

AJAX

Váš nový zabezpečovací systém



Ochrana
proti
vloupání



Včasná
detekce
požáru



Detekce
a prevence
úniku vody



Smart home
integrace a
automatizace



Připojení
bezpečnostních
kamer

Bezdrátové ústředny (huby)

Rodina bezdrátových zařízení Ajax Jeweler - dosah až 2.000 metrů v otevřeném prostoru

Skenujte QR kód pro online informace



	Hub	Hub 2 (2G)	Hub 2 (4G)	Hub Plus	Hub 2 Plus
Bezdrátových zařízení	100	100	100	150	200
Fotoverifikace	-	ano	ano	-	ano
Počet RTSP kamer*	10	25	25	50	100
ReX opakovačů	1	5	5	5	5
Uživatelů	50	50	50	99	200
Skupin	9	9	9	25	25
Scénářů	5	32	32	64	64
Komunikace	2G data (1x SIM) ethernet	2G data (2x SIM) ethernet	4G (LTE) data (2x SIM) ethernet	2G data (2x SIM) WiFi, ethernet	2G/3G/4G (LTE) data (2x SIM), WiFi, ethernet

*podporovány jsou kamery a NVR Dahua, Hikvision, Uniview, Ezviz, Safire a obecný RTSP stream



ReX a ReX 2, extendery dosahu rádiového signálu

Opakovače signálu ReX mohou zdvojnásobit vzdálenost mezi huby Ajax a připojenými zařízeními. Až s 5 extendery v systému lze prodloužit pokrytí bezdrátovým signálem na 5x 1.800 metrů.

Až 5 ReX opakovačů v systému

Podpora detektorů s fotoverifikací u ReX 2

Až 38 hodin provozu z baterie

Ethernet jako alternativní komunikační kanál

Ovládací prvky a nouzová tlačítka

Bezpečnost, pohodlí při ovládnání a možnost dálkového spínání prvků.

Mechanické i LCD ovládací panely

Ochrana před hádáním hesla a bezpečnostní nátlakový kód

Podpora bezkontaktních RFID karet a klíčenek

SmartBracket - držák pro snadnou instalaci

Ochrana před sabotáží a náhodným stisknutím kláves

Ovládnání automatizace pomocí tlačítka



Sirény a zvuková signalizace

Siréna hlasitým alarmem upozorní na narušení objektu, stejně jako jemnou zvonkohrou na otevření dveří prodejny.

Vnitřní a venkovní modely

Hlasitost alarmu až 113 dB

Nastavitelná délka trvání alarmu

Funkce zvonkohry

Zvukové a LED upozornění

Zpoždění a změna indikace bezpečnostního režimu

Detektory pohybu



Spolehlivá detekce nezaných návštěvníků uvnitř i venku.

- Vnitřní i venkovní varianty. Širokouhlé a záclonové detektory
- Digitální vyhodnocení pro prevenci falešných poplachů
- Pet imunita ignorující pohyb zvířat
- Anti-masking funkce proti sabotáži u venkovních detektorů
- Foto verifikace u vybraných modelů



Detektory otevření

Pohlídá dveře i úhel otevření okna.

- Přídavný NC vstup pro připojení tradičních drátových detektorů
- Model se snímači náklonu a otřesů
- Více možností instalace pomocí dvou magnetů různých velikostí
- Chráněno před falešnými poplaky způsobenými vibracemi a chvěním



Detektory rozbití skla

Akustické senzory proti vloupání a vandalismu.

- Vzdálenost detekce rozbitého skla až 9 metrů
- 180° horizontální úhel detekce
- Dvoufaktorové ověření rozbití skla a filtr proti falešným poplachům
- Nastavitelná citlivost



Detekce kouře a hoření

Kouř nebo neobvykle vysoká teplota. Modely s detekcí nebezpečné úrovně CO.

- S integrovanou i vyměnitelnou baterií
- Integrovaný 85 dB akustický alarm
- Funkce vzájemně propojených alarmů
- Lze provozovat i bez ústředny Ajax!



Detekce úniku vody

Ajax při úniku vody automaticky uzavře přívod.

- Detekuje úniky vody 24 hodin denně
- Automatizační scénáře a dálkové ovládání
- Řada možností instalace, ruční ovládání ventilu
- Alarm za 0,15 sekundy
Vypnutí přívodu do 5 vteřin
- Voděodolný obal s IP65



Měření kvality ovzduší

Zlepšete kvalitu prostředí pro práci i odpočinek.

- Monitorování teploty, vlhkosti a množství CO₂ v ovzduší
- Podrobné statistiky a historie v mobilní aplikaci
- Indikace úrovně CO₂ pomocí LED
- Záložní paměť na 3 dny měření



Pohodlí automatizace

Inteligentní domácnost staví na propojení systémů detekce, ovládání a automatizace. Ajax si poradí s řízením světel, spotřebičů i mikroklimatu. Chytré zásuvky a spínací relé měří spotřebu elektrické energie, pomohou Vám tak šetřit.

Ovládání systému je možné prostřednictvím aplikací Ajax nebo automaticky přes naprogramované scénáře.



Hub 2 (2G/4G) Jeweller

BEZDRÁTOVÁ ÚSTŘEDNA

Hlavní jednotka bezpečnostního systému podporující funkci foto verifikace poplachu. Ústředna má tři nezávislé komunikační kanály: síť Ethernet a dva sloty pro SIM karty s podporou 2G nebo 4G sítí.



Snímky pořízené detektory vybavenými kamerou se přenáší protokolem Wings spolehlivě až na vzdálenost 1.700 metrů.



Ústředna podporuje připojení a přenos obrazu z kompatibilních bezpečnostních IP kamer Dahua, Hikvision a dalších.



Aktualizace software i uživatelské aplikace jsou k dispozici zdarma. Ani za vzdálený přístup přes cloud nic neplatíte.



Uživatelé jsou informováni o událostech pomocí push oznámení, hovorů a SMS.



Systémy Ajax podporují stovky DPPC/PCO center v České republice i zahraničí.



Snadné spárování detektorů a prvků prostřednictvím načtení QR kódu.



Obousměrná šifrovaná bezdrátová komunikace s ústřednou v dosahu až 2.000 metrů.



Dynamická změna frekvence (frequency hopping) pro zajištění spolehlivé komunikace.



Sabotážní alarm proti neoprávněné manipulaci a otevření krytu jednotky.



Konfigurace i ovládání systému pomocí mobilních a desktopových aplikací.



Hub 2 je vybaven záložní baterií, která zajišťuje až 16 hodin autonomního provozu v případě výpadku proudu.



Hub 2 (2G/4G) lze připojit ke třem poskytovatelům internetu současně. Prostřednictvím sítě Ethernet a dvou SIM (2G nebo 4G) s datovými přenosy.



Hub je propojen s aplikacemi a DPPC/PCO skrz Ajax Cloud umístěný v datových centrech Amazon s dostupností 99,995%.

 **UŽIVATELSKÝ MANUÁL**

[https://
support.ajax.systems
/cz/manuals
/hub-2](https://support.ajax.systems/cz/manuals/hub-2)



Technické specifikace **Hub 2 (2G/4G) Jeweller**

OBECNÉ

Barva ústředny	bílá, černá
Kompatibilita	bezdrátové prvky Ajax s podporou protokolů Jeweller a Wings, rozšiřovače dosahu signálu ReX a ReX 2
Kapacita ústředny	100 bezdrátových prvků Jeweller, 9 skupin prvků (podsystemů), 5 rozšiřovačů signálu ReX/ReX 2, 10 bezdrátových sirén, 50 uživatelů, 25 IP kamer nebo NVR, 32 scénářů automatizace
Normy	2. stupeň zabezpečení dle ČSN EN 50131, PD 6662:2017

KOMUNIKACE

Protokol	Jeweller: obousměrný šifrovaný přenos stavu a poplachu Wings: protokol pro bezdrátový přenos snímků videoverifikace
Dosah komunikace	Jeweller: až 2.000 metrů v otevřeném prostoru Wings: až 1.700 metrů v otevřeném prostoru
Frekvenční pásmo	868,0 ~ 868,6 MHz
Vysílací výkon	≤ 25 mW
Komunikační kanály	100Mbps Ethernet (RJ45 konektor), 2x micro SIM slot
Podpora mobilních sítí	Hub 2 (2G): GSM 850/900, DCS 1800/1900 B3/B8 Hub 2 (4G): 2G + 3G WCDMA 900/2100, B1/B5/B8, 4G LTE FDD B1/B3/B5/B7/B8/B20
Připojení na DPPC/PCO	SurGard (Contact ID), SIA (DC-09), ADEMCO 685 a další

OCHRANA PROTI SABOTÁŽI

Detekce otevření krytu (tamper)	ano
Změna frekvence komunikace	ano, pomocí funkce frequency hopping

NAPÁJENÍ

Napájení ze sítě	100-240 VAC, 50/60 Hz
Záložní baterie	Li-Ion s kapacitou 2 Ah, až 16 hodin provozu na baterii

FYZICKÉ PARAMETRY

Provozní teplota	-10°C až +40°C
Provozní vlhkost	max. 75%
Stupeň ochrany	IP20
Rozměry	163 x 163 x 36 mm
Hmotnost	362 g
Součásti dodávky	Hub 2 (2G) Jeweller ústředna Napájecí kabel 230 VAC Ethernetový kabel Instalační kit Rychlý návod k instalaci

INSTALACE

Ústřednu/hub vyjměte z obalu, připojte k síti Ethernet, případně instalujte do slotů SIM kartu/karty. Ujistěte se, že instalované SIM karty nemají aktivní PIN zámek a mají povoleny datové přenosy. Připojte napájecí kabel a ústřednu zapněte pomocí integrovaného tlačítka. V mobilní aplikaci naskenujte QR kód z ústředny.

UŽIVATELSKÝ ÚČET

Při první instalaci ústředny (hubu) je nutné vytvořit účet v aplikaci AJAX. Vytvoření účtu je možné on-line při spuštění aplikace. Pro vytvoření účtu budete potřebovat zadat Vaše jméno, e-mail a telefonní číslo. Odkazy na stažení aplikace jsou níže na této stránce.

SOFTWARE

Pro uživatele je zapotřebí pouze jediná aplikace - Ajax Security System. Certifikované instalační firmy využívají také aplikaci Ajax PRO, která je dostupná v mobilní verzi a jako software pro operační systémy Windows a Mac OS.

VERZE ÚSTŘEDNY

Abychom vyhověli požadavkům dnešního bezpečnostního trhu, nabízíme současně dva modely Hub 2. Mají identické specifikace, pouze s jedním rozdílem, kterým je typ vestavěného mobilního modemu.

Zařízení Hub 2 lze pořídit s modemem pro 2G nebo 4G síť. Rozbočovače jsou označeny jako Hub 2 (2G) a Hub 2 (4G). U vybraných operátorů je nutné použít odpovídající SIM kartu, podporující 2G, resp. 4G datové přenosy.

Rozbočovače s mobilními modemy 2G se postupně přestanou dodávat v regionech, kde se v blízké budoucnosti plánuje vypnutí frekvencí 2G/3G.



Stažení uživatelské aplikace
Ajax Security System



Stažení aplikace pro firmy
Ajax PRO



[https://
ajax.systems
/software](https://ajax.systems/software)



Hub 2 Plus Jeweller

BEZDRÁTOVÁ ÚSTŘEDNA

Hlavní jednotka bezpečnostního systému podporující funkci foto verifikace poplachu. Ústředna má čtyři nezávislé komunikační kanály: síť Ethernet, dva sloty pro SIM karty s podporou 2G/3G/4G sítí a 2,4GHz WiFi.



Snímky z detektorů s kamerou se přenáší protokolem Wings na vzdálenost 1.700 m, první snímek je dostupný již do 9 sekund od pořízení.



Hub podporuje detektory s funkcí PhOD (Photo On Demand) s jejichž pomocí lze snímky generovat na vyžádání z aplikace.



Systémy Ajax podporují stovky DPPC/PCO center v České republice i zahraničí.



Obousměrná šifrovaná bezdrátová komunikace s ústřednou v dosahu až 2.000 metrů, reakce na poplach 0,3 s.



Sabotážní alarm proti neoprávněné manipulaci a otevření krytu jednotky.



Hub 2 Plus je vybaven záložní baterií, která zajišťuje až 15 hodin autonomního provozu v případě výpadku proudu.



Hub je propojen s aplikacemi a DPPC/PCO skrz Ajax Cloud umístěný v datových centrech Amazon s dostupností 99,995%.



Ústředna podporuje připojení a přenos obrazu z kompatibilních bezpečnostních IP kamer Dahua, Hikvision a dalších.



Uživatelé jsou informováni o událostech pomocí push oznámení, hovorů a SMS.



Snadné spárování detektorů a prvků prostřednictvím načtení QR kódu.



Aktualizace software i uživatelské aplikace jsou k dispozici zdarma. Ani za vzdálený přístup přes cloud nic neplatíte.



Konfigurace i ovládání systému pomocí mobilních a desktopových aplikací.



Hub 2 Plus lze připojit ke čtyřem poskytovatelům internetu současně. Prostřednictvím sítě Ethernet, dvou SIM karet či přes WiFi.



UŽIVATELSKÝ MANUÁL

<https://support.ajax.systems/cz/manuals/hub-2-plus>



Technické specifikace **Hub 2 Plus Jeweller**

OBECNÉ

Barva ústředny	bílá, černá
Kompatibilita	bezdrátové prvky Ajax s podporou protokolů Jeweller a Wings, rozšiřovače dosahu signálu ReX a ReX 2
Kapacita ústředny	200 bezdrátových prvků Jeweller, 25 skupin prvků (podsystemů), 5 rozšiřovačů signálu ReX/ReX 2, 10 bezdrátových sirén, 200 uživatelů, 100 IP kamer nebo NVR, 64 scénářů automatizace
Normy	2. stupeň zabezpečení dle ČSN EN 50131, PD 6662:2017

KOMUNIKACE

Protokol	Jeweller: obousměrný šifrovaný přenos stavu a poplachu Wings: protokol pro bezdrátový přenos snímků videoverifikace
Dosah komunikace	Jeweller: až 2.000 metrů v otevřeném prostoru Wings: až 1.700 metrů v otevřeném prostoru
Frekvenční pásmo	868,0 ~ 868,6 MHz
Vysílací výkon	≤ 25 mW
Komunikační kanály	100Mbps Ethernet (RJ45), 2x micro SIM slot, WiFi 802.11 b/g/n
Podpora mobilních sítí	2G: GSM900/DCS1800 (B3/B8) 3G: WCDMA 850/900/2100 (B1/B5/B8) 4G/LTE: FDD B1/B3/B5/ B7/B8/B20
Připojení na DPPC/PCO	SurGard (Contact ID), SIA (DC-09), ADEMCO 685 a další

OCHRANA PROTI SABOTÁŽI

Detekce otevření krytu (tamper)	ano
Změna frekvence komunikace	ano, pomocí funkce frequency hopping

NAPÁJENÍ

Napájení ze sítě	100-240 VAC, 50/60 Hz
Záložní baterie	Li-Ion s kapacitou 2 Ah, až 15 hodin provozu na baterii

FYZICKÉ PARAMETRY

Provozní teplota	-10°C až +40°C
Provozní vlhkost	max. 75%
Stupeň ochrany	IP20
Rozměry	163 x 163 x 36 mm
Hmotnost	351 g
Součásti dodávky	Hub 2 Plus Jeweller ústředna Napájecí kabel 230 VAC Ethernetový kabel Instalační kit Rychlý návod k instalaci

INSTALACE

Ústřednu/hub vyjměte z obalu, připojte k síti Ethernet, případně instalujte do slotů SIM kartu/karty. Ujistěte se, že instalované SIM karty nemají aktivní PIN zámek a mají povoleny datové přenosy. Připojte napájecí kabel a ústřednu zapněte pomocí integrovaného tlačítka. V mobilní aplikaci naskenujte QR kód z ústředny.

UŽIVATELSKÝ ÚČET

Při první instalaci ústředny (hubu) je nutné vytvořit účet v aplikaci AJAX. Vytvoření účtu je možné on-line při spuštění aplikace. Pro vytvoření účtu budete potřebovat zadat Vaše jméno, e-mail a telefonní číslo. Odkazy na stažení aplikace jsou níže na této stránce.

SOFTWARE

Pro uživatele je zapotřebí pouze jediná aplikace - Ajax Security System. Certifikované instalační firmy využívají také aplikaci Ajax PRO, která je dostupná v mobilní verzi a jako software pro operační systémy Windows a Mac OS.



Stažení uživatelské aplikace
Ajax Security System



Stažení aplikace pro firmy
Ajax PRO



[https://
ajax.systems
/software](https://ajax.systems/software)



SpaceControl Jeweller

BEZDRÁTOVÝ OVLADAČ

Bezdrátový ovladač pro systémy Ajax.



Kompaktní rozměry a nízká hmotnost ovladače umožňuje pohodlné nošení.



Indikace provedení příkazu (stisknutí tlačítka) pomocí LED.



Bezpečná šifrovaná bezdrátová komunikace s ústřednou v dosahu až 1.300 metrů.



Možnost aktivace ochrany proti náhodné aktivaci ovladače - dvojitě nebo dlouhé stisknutí tlačítka.



Až 5 let provozu ovladače na předinstalovanou baterii CR2032. Varování při nízkém napětí baterie.



Spárování se zabezpečovacím systémem do 30 sekund prostřednictvím QR kódu.

FUNKCE TLAČÍTEK



ZASTŘEŽENÍ OBJEKTU

Přepnutí systému do režimu střežení.



NOČNÍ REŽIM

Do režimu střežení uvede senzory na plášti objektu a v perimetru.



ODSTŘEŽENÍ OBJEKTU

Přepnutí systému do běžného režimu.



PANIKA

Upozorní bezpečnostní agenturu a ostatní uživatele na nouzovou situaci.



UŽIVATELSKÝ MANUÁL

[https://
support.ajax.systems
/cz/manuals
/ajaxspacecontrol](https://support.ajax.systems/cz/manuals/ajaxspacecontrol)



Technické specifikace **SpaceControl Jeweller**

OBEZNÉ

Barva ovladače	bílá, černá
Kompatibilita	bezdrátové i hybridní huby Ajax Jeweller a Ajax Fibra, rozšiřovače dosahu signálu ReX a ReX 2
Normy	2. stupeň zabezpečení dle ČSN EN 50131, PD 6662:2017

KOMUNIKACE

Protokol	Jeweller: obousměrný šifrovaný přenos stavu a poplachu
Dosah komunikace	až 1.300 metrů v otevřeném prostoru
Frekvenční pásmo	868,0 ~ 868,6 MHz
Vysílací výkon	≤ 20 mW

NAPÁJENÍ

Použitá baterie	1x CR2032 (předinstalována v detektoru)
Výdrž baterie	až 5 let provozu

FYZICKÉ PARAMETRY

Provozní teplota	-25°C až +50°C
Provozní vlhkost	max. 95%
Stupeň ochrany	IP50
Rozměry	65 x 37 x 10 mm
Hmotnost	13 g
Součásti dodávky	Ajax SpaceControl ovladač baterie CR2032 (instalována v detektoru) Rychlý návod k použití

UPOZORNĚNÍ

Ovladač nelze používat samostatně, ke své funkci vyžaduje připojení k bezdrátovému hubu Ajax Jeweller, případně hybridní ústředně Ajax Fibra.

INSTALACE

Ovladač vyjměte z obalu a v mobilní aplikaci naskenujte QR kód z balení.

UŽIVATELSKÝ ÚČET

Při první instalaci ústředny (hubu) je nutné vytvořit účet v aplikaci AJAX. Vytvoření účtu je možné on-line při spuštění aplikace. Pro vytvoření účtu budete potřebovat zadat Vaše jméno, e-mail a telefonní číslo. Odkazy na stažení aplikace jsou níže na této stránce.

SOFTWARE

Pro uživatele je zapotřebí pouze jediná aplikace - Ajax Security System. Certifikované instalační firmy využívají také aplikaci Ajax PRO, která je dostupná v mobilní verzi a jako software pro operační systémy Windows a Mac OS.

BATERIE

V případě nízkého napětí baterie Vás mobilní aplikace upozorní s dostatečným předstihem. Pro napájení tlačítka lze využít libovolnou baterii typu CR2032, doporučujeme kvalitní značkové baterie, které prodlouží cyklus výměny.



Stažení uživatelské aplikace
Ajax Security System



Stažení aplikace pro firmy
Ajax PRO



[https://
ajax.systems
/software](https://ajax.systems/software)





MotionProtect Jeweller

BEZDRÁTOVÝ DETEKTOR

Vnitřní PIR (pasivní IR) detektor pohybu s funkcí imunity pro domácí mazlíčky



Detekční vzdálenost 12 metrů s detekčními H/V úhly 88,5°/80°.



Teplotní kompenzace pro spolehlivou detekci při změnách teploty místnosti.



Pet immunity - ignoruje domácí zvířata s hmotností do 20 kg a výškou do 50 cm.



Až 5 let autonomního provozu na předinstalované baterii.



Softwarový algoritmus SmartDetect pro analýzu signálu ze senzoru PIR a prevenci falešných poplachů.



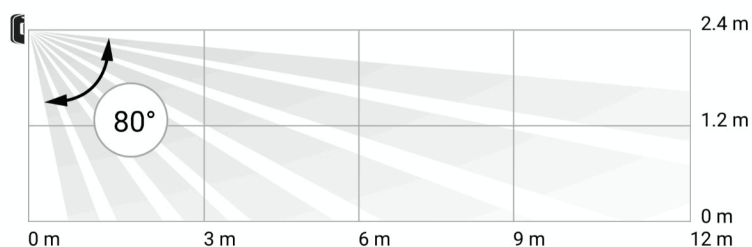
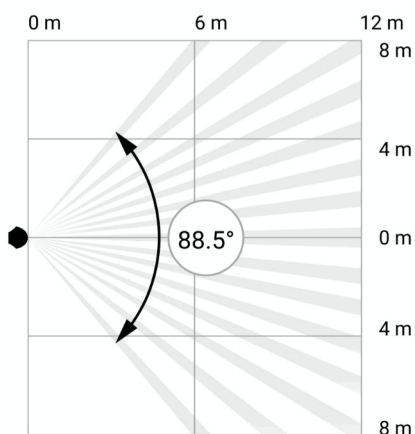
Spárování se zabezpečovacím systémem do 30 sekund prostřednictvím QR kódu.




Obousměrná šifrovaná bezdrátová komunikace s ústřednou v dosahu až 1.700 metrů.



Sabotážní alarm proti neoprávněné manipulaci s detektorem.



 **UŽIVATELSKÝ MANUÁL**
<https://support.ajax.systems/cz/manuals/motionprotect>



Technické specifikace **MotionProtect Jeweller**

OBEZNÉ

Barva detektoru	bílá, černá
Kompatibilita	bezdrátové i hybridní huby Ajax Jeweller a Ajax Fibra, rozšiřovače dosahu signálu ReX a ReX 2
Instalace	pouze pro vnitřní použití, instalace v dop. výšce 2,4 m od země
Normy	2. stupeň zabezpečení dle ČSN EN 50131, PD 6662:2017

KOMUNIKACE

Protokol	Jeweller: obousměrný šifrovaný přenos stavu a poplachu
Dosah komunikace	až 1.700 metrů v otevřeném prostoru
Frekvenční pásmo	868,0 ~ 868,6 MHz
Vysílací výkon	≤ 20 mW
Interval kontroly dostupnosti	12-300 sekund, nastavitelný v uživatelské a PRO aplikaci

DETEKCE

Vzdálenost detekce	12 metrů
Úhly detekce	88,5° horizontálně, 80° vertikálně
Imunita pro domácí mazlíčky	hmotnost do 20 kg, výška do 50 cm
Citlivost	nastavitelná ve 3 úrovních v uživatelské aplikaci

OCHRANA PROTI SABOTÁŽI

Detekce otevření detektoru	ano
Změna frekvence komunikace	ano, pomocí funkce frequency hopping

NAPÁJENÍ

Použitá baterie	1x CR123 (předinstalována v detektoru)
Výdrž baterie	až 5 let provozu

FYZICKÉ PARAMETRY

Provozní teplota	-10°C až +40°C
Provozní vlhkost	max. 75%
Stupeň ochrany	IP50
Rozměry	110 x 65 x 50 mm
Hmotnost	86 g
Součásti dodávky	MotionProtect Jeweller detektor SmartBracket držák baterie CR123 (instalována v detektoru) Instalační kit Rychlý návod k instalaci

UPOZORNĚNÍ

Detektor nelze používat samostatně, ke své funkci vyžaduje připojení k bezdrátovému hubu Ajax Jeweller, případně hybridní ústředně Ajax Fibra.

INSTALACE

Detektor vyjměte z obalu, v mobilní aplikaci naskenujte QR kód a zapněte detektor pomocí integrovaného tlačítka. Držák SmartBracket nainstalujte v požadované výšce na stěnu a detektor do něj zasuňte. Detektor není třeba pro instalaci rozebírat. Uživatelská aplikace Vám také umožní změřit sílu a kvalitu signálu.

UŽIVATELSKÝ ÚČET

Při první instalaci ústředny (hubu) je nutné vytvořit účet v aplikaci AJAX. Vytvoření účtu je možné on-line při spuštění aplikace. Pro vytvoření účtu budete potřebovat zadat Vaše jméno, e-mail a telefonní číslo. Odkazy na stažení aplikace jsou níže na této stránce.

SOFTWARE

Pro uživatele je zapotřebí pouze jediná aplikace - Ajax Security System. Certifikované instalační firmy využívají také aplikaci Ajax PRO, která je dostupná v mobilní verzi a jako software pro operační systémy Windows a Mac OS.

BATERIE

V případě nízkého napětí baterie Vás mobilní aplikace upozorní s dostatečným předstihem. Pro napájení detektoru lze využít libovolnou baterii typu CR123, doporučujeme kvalitní značkové články, které prodlouží cyklus výměny baterie. Životnost baterie můžete také zvýšit prodloužením intervalu kontroly dostupnosti detektoru.



Stažení uživatelské aplikace
Ajax Security System



Stažení aplikace pro firmy
Ajax PRO



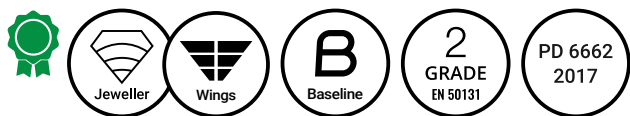
[https://
ajax.systems
/software](https://ajax.systems/software)



MotionCam Jeweller

BEZDRÁTOVÝ DETEKTOR S FOTOVERIFIKACÍ

Vnitřní PIR (pasivní IR) detektor pohybu s podporou videoverifikace poplachu a funkcí imunity pro domácí mazlíčky



Detekční vzdálenost 12 metrů s detekčními H/V úhly 88,5°/80°.



Pet immunity - ignoruje domácí zvířata s hmotností do 20 kg a výškou do 50 cm.



Integrovaná kamera pro generování snímků k ověření poplachů. První snímek do 9 vteřin od poplachu.



Až čtyři roky provozu na předinstalované baterie.



Důraz na soukromí - snímky z kamer jsou šifrovány při přenosu i ukládání, přístup k nim má plně pod kontrolou uživatel.



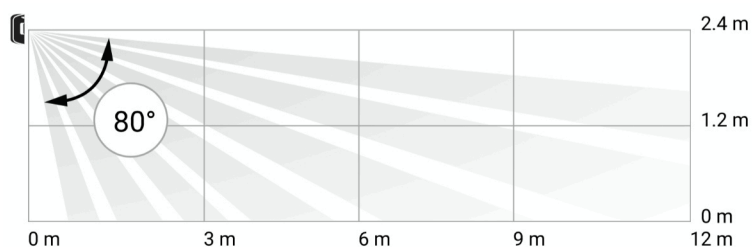
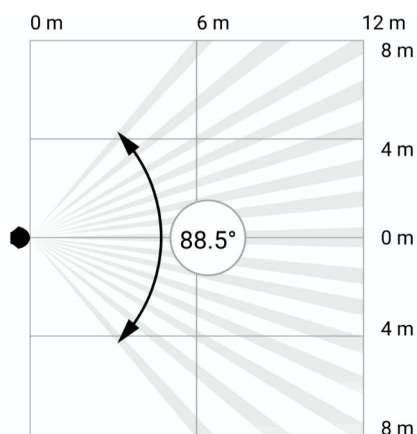
Spárování se zabezpečovacím systémem do 30 sekund prostřednictvím QR kódu.



Obousměrná šifrovaná bezdrátová komunikace s ústřednou v dosahu až 1.700 metrů.



Sabotážní alarm proti neoprávněné manipulaci s detektorem.



[UŽIVATELSKÝ MANUÁL](https://support.ajax.systems/cz/manuals/motioncam)
<https://support.ajax.systems/cz/manuals/motioncam>



Technické specifikace **MotionCam Jeweller**

OBEZNÁ

Barva detektoru	bílá, černá
Kompatibilita	pouze bezdrátové huby Hub 2, Hub 2 Plus, Hub Hybrid 2G (Fibra), Hub Hybrid 4G (Fibra), rozšiřovače dosahu signálu ReX 2
Instalace	pouze pro vnitřní použití, instalace v dop. výšce 2,4 m od země
Normy	2. stupeň zabezpečení dle ČSN EN 50131, PD 6662:2017

KOMUNIKACE

Protokol	Jeweller: obousměrný šifrovaný přenos stavu a poplachu Wings: obousměrný šifrovaný přenos snímků z videokamery
Dosah komunikace	až 1.700 metrů v otevřeném prostoru
Frekvenční pásmo, vysílací výkon	868,0 ~ 868,6 MHz, ≤ 20 mW
Interval kontroly dostupnosti	12-300 sekund, nastavitelný v uživatelské a PRO aplikaci

DETEKCE

Vzdálenost detekce	12 metrů
Úhly detekce	88,5° horizontálně, 80° vertikálně
Imunita pro domácí mazlíčky	hmotnost do 20 kg, výška do 50 cm
Citlivost	nastavitelná ve 3 úrovních v uživatelské aplikaci

KAMERA

Rozlišení snímků	160x120, 320x240 (výchozí rozlišení), 640x480 obr. bodů
Počet snímků v sérii	1 ~ 5 snímků (nastavitelné)
IR přísvit pro noční snímání	ano, automaticky aktivován při nízké hladině osvětlení
Přenos první fotografie	zobrazen v mobilní aplikaci do 9 vteřin od vyvolání poplachu

OCHRANA PROTI SABOTÁŽI

Detekce otevření detektoru	ano
Změna frekvence komunikace	ano, pomocí funkce frequency hopping

NAPÁJENÍ

Použitá baterie a výdrž	2x CR123A (předinstalována v detektoru), až 4 roky provozu
-------------------------	--

FYZIKÉ PARAMETRY

Provozní teplota a vlhkost	-10°C až +40°C, max. 75%
Stupeň ochrany	IP50
Rozměry, hmotnost	135 x 70 x 60 mm, 167 g
Součásti dodávky	MotionCam Jeweller detektor SmartBracket držák 2x baterie CR123A (instalovány v detektoru) Instalační kit, Rychlý návod k instalaci

UPOZORNĚNÍ

Detektor nelze používat samostatně, ke své funkci vyžaduje připojení k bezdrátovému hubu Ajax Jeweller, případně hybridní ústředně Ajax Fibra. Kompatibilní modely jsou uvedeny v tabulce parametrů.

INSTALACE

Detektor vyjměte z obalu, v mobilní aplikaci naskenujte QR kód a zapněte detektor pomocí integrovaného tlačítka. Držák SmartBracket nainstalujte v požadované výšce na stěnu a detektor do něj zasuňte. Detektor není třeba pro instalaci rozebírat. Uživatelská aplikace Vám také umožní změřit sílu a kvalitu signálu.

UŽIVATELSKÝ ÚČET

Při první instalaci ústředny (hubu) je nutné vytvořit účet v aplikaci AJAX. Vytvoření účtu je možné on-line při spuštění aplikace. Pro vytvoření účtu budete potřebovat zadat Vaše jméno, e-mail a telefonní číslo. Odkazy na stažení aplikace jsou níže na této stránce.

SOFTWARE

Pro uživatele je zapotřebí pouze jediná aplikace - Ajax Security System. Certifikované instalační firmy využívají také aplikaci Ajax PRO, která je dostupná v mobilní verzi a jako software pro operační systémy Windows a Mac OS.

BATERIE

V případě nízkého napětí baterie Vás mobilní aplikace upozorní s dostatečným předstihem. Pro napájení detektoru lze využít libovolné baterie typu CR123A, doporučujeme kvalitní značkové články, které prodlouží cyklus výměny baterie. Životnost baterie můžete také zvýšit prodloužením intervalu kontroly dostupnosti detektoru.



Stažení uživatelské aplikace
Ajax Security System



Stažení aplikace pro firmy
Ajax PRO



[https://
ajax.systems
/software](https://ajax.systems/software)



MotionCam (PhOD) Jeweller

BEZDRÁTOVÝ DETEKTOR S FOTOVERIFIKACÍ

Vnitřní PIR (pasivní IR) detektor pohybu s podporou fotoverifikace poplachu, funkcemi odeslání snímku na vyžádání a spouštěním scénářů s fotoverifikací



Detekční vzdálenost 12 metrů s detekčními H/V úhly 88,5°/80°.



Pet immunity - ignoruje domácí zvířata s hmotností do 20 kg a výškou do 50 cm.



Integrovaná kamera pro generování snímků k ověření poplachů, případně na vyžádání a integraci se scénáři.



Až čtyři roky provozu na předinstalované baterie.



Důraz na soukromí - snímky z kamer jsou šifrovány při přenosu i ukládání, přístup k nim má plně pod kontrolou uživatel.



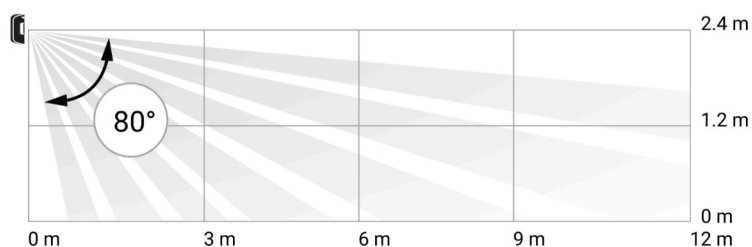
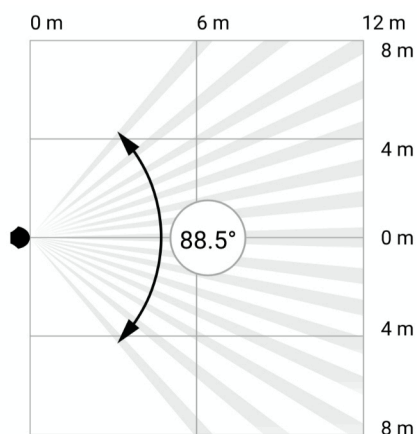
Spárování se zabezpečovacím systémem do 30 sekund prostřednictvím QR kódu.



Obousměrná šifrovaná bezdrátová komunikace s ústřednou v dosahu až 1.700 metrů.



Sabotážní alarm proti neoprávněné manipulaci s detektorem.



[UŽIVATELSKÝ MANUÁL](https://support.ajax.systems/cz/manuals/motioncam)
<https://support.ajax.systems/cz/manuals/motioncam>



Technické specifikace **MotionCam (PhOD) Jeweller**

OBEZNÉ

Barva detektoru	bílá, černá
Kompatibilita	pouze bezdrátové huby Hub 2, Hub 2 Plus, Hub Hybrid 2G (Fibra), Hub Hybrid 4G (Fibra), rozšiřovače dosahu signálu ReX 2
Instalace	pouze pro vnitřní použití, instalace v dop. výšce 2,4 m od země
Normy	2. stupeň zabezpečení dle ČSN EN 50131, PD 6662:2017

KOMUNIKACE

Protokol	Jeweller: obousměrný šifrovaný přenos stavu a poplachu Wings: obousměrný šifrovaný přenos snímků z videokamery
Dosah komunikace	až 1.700 metrů v otevřeném prostoru
Frekvenční pásmo, vysílací výkon	868,0 ~ 868,6 MHz, ≤ 20 mW
Interval kontroly dostupnosti	12-300 sekund, nastavitelný v uživatelské a PRO aplikaci

DETEKCE

Vzdálenost detekce	12 metrů
Úhly detekce	88,5° horizontálně, 80° vertikálně
Imunita pro domácí mazlíčky	hmotnost do 20 kg, výška do 50 cm
Citlivost	nastavitelná ve 3 úrovních v uživatelské aplikaci

KAMERA

Rozlišení snímků	160x120, 320x240 (výchozí rozlišení), 640x480 obr. bodů
Počet snímků v sérii	1 ~ 5 snímků (nastavitelné)
IR přísvit pro noční snímání	ano, automaticky aktivován při nízké hladině osvětlení
Přenos první fotografie	zobrazení v mobilní aplikaci do 9 vteřin od vyvolání poplachu
Režimy pořízení fotografie	snímek při poplachu, snímek dle scénáře, snímek na vyžádání

OCHRANA PROTI SABOTÁŽI

Detekce otevření detektoru	ano
Změna frekvence komunikace	ano, pomocí funkce frequency hopping

NAPÁJENÍ

Použitá baterie a výdrž	2x CR123A (předinstalována v detektoru), až 4 roky provozu
-------------------------	--

FYZICKÉ PARAMETRY

Provozní teplota a vlhkost	-10°C až +40°C, max. 75%
Stupeň ochrany	IP50
Rozměry, hmotnost	135 x 70 x 60 mm, 167 g
Součásti dodávky	MotionCam (PhOD) Jeweller detektor SmartBracket držák 2x baterie CR123A (instalovány v detektoru) Instalační kit, Rychlý návod k instalaci

UPOZORNĚNÍ

Detektor nelze používat samostatně, ke své funkci vyžaduje připojení k bezdrátovému hubu Ajax Jeweller, případně hybridní ústředně Ajax Fibra. Kompatibilní modely jsou uvedeny v tabulce parametrů.

INSTALACE

Detektor vyjměte z obalu, v mobilní aplikaci naskenujte QR kód a zapněte detektor pomocí integrovaného tlačítka. Držák SmartBracket nainstalujte v požadované výšce na stěnu a detektor do něj zasuňte. Detektor není třeba pro instalaci rozebírat. Uživatelská aplikace Vám také umožní změřit sílu a kvalitu signálu.

UŽIVATELSKÝ ÚČET

Při první instalaci ústředny (hubu) je nutné vytvořit účet v aplikaci AJAX. Vytvoření účtu je možné on-line při spuštění aplikace. Pro vytvoření účtu budete potřebovat zadat Vaše jméno, e-mail a telefonní číslo. Odkazy na stažení aplikace jsou níže na této stránce.

SOFTWARE

Pro uživatele je zapotřebí pouze jediná aplikace - Ajax Security System. Certifikované instalační firmy využívají také aplikaci Ajax PRO, která je dostupná v mobilní verzi a jako software pro operační systémy Windows a Mac OS.

BATERIE

V případě nízkého napětí baterie Vás mobilní aplikace upozorní s dostatečným předstihem. Pro napájení detektoru lze využít libovolné baterie typu CR123A, doporučujeme kvalitní značkové články, které prodlouží cyklus výměny baterie. Životnost baterie můžete také zvýšit prodloužením intervalu kontroly dostupnosti detektoru.



Stažení uživatelské aplikace
Ajax Security System



Stažení aplikace pro firmy
Ajax PRO



[https://
ajax.systems
/software](https://ajax.systems/software)



CombiProtect Jeweller

BEZDRÁTOVÝ DETEKTOR

Vnitřní detektor pohybu a rozbití skla s funkcí imunity pro domácí mazlíčky



Špičkový PIR senzor a optika s detekční vzdáleností 12 metrů a detekčními H/V úhly 88,5°/80°.



Pet immunity - ignoruje domácí zvířata s hmotností do 20 kg a výškou do 50 cm.



Softwarový algoritmus SmartDetect pro analýzu signálu ze senzoru PIR a prevenci falešných poplachů.



Elektretový mikrofon pro detekci rozbití skla na vzdálenost až 9 metrů s úhlem pokrytí 180°.



Obousměrná šifrovaná bezdrátová komunikace s ústřednou v dosahu až 1.200 metrů.



Dvoufaktorové ověření alarmů rozbití skla: srovnáním nízké a vysoké frekvence zvuku.



Až 5 let autonomního provozu na předinstalované baterii.



Spárování se zabezpečovacím systémem do 30 sekund prostřednictvím QR kódu.



Mobilní a desktopové aplikace pro nastavení, testování a ovládání bezpečnostního systému zdarma.



Sabotážní alarm proti neoprávněné manipulaci s detektorem.



UŽIVATELSKÝ MANUÁL

<https://support.ajax.systems/cz/manuals/combiprotect>



Technické specifikace **CombiProtect Jeweller**

OBEZNÁ

Barva detektoru	bílá, černá
Kompatibilita	bezdrátové i hybridní huby Ajax Jeweller a Ajax Fibra, rozšiřovače dosahu signálu ReX a ReX 2
Instalace	pouze pro vnitřní použití, instalace ve výšce 2,4m od země
Normy	2. stupeň zabezpečení dle ČSN EN 50131, PD 6662:2017

KOMUNIKACE

Protokol	Jeweller: obousměrný šifrovaný přenos stavu a poplachu
Dosah komunikace	až 1.200 metrů v otevřeném prostoru
Frekvenční pásmo	868,0 ~ 868,6 MHz
Vysílací výkon	≤ 20 mW

DETEKCE

Vzdálenost detekce	detektor pohybu: 12 metrů, detektor tříštění skla: 9 metrů
Úhly detekce	detektor pohybu: 88,5° hor., 80° vert., detektor tříštění skla: 180°
Imunita pro domácí mazlíčky	hmotnost do 20kg, výška do 50cm
Citlivost detekce	nastavitelná ve 3 úrovních v uživatelské aplikaci

OCHRANA PROTI SABOTÁŽI

Detekce otevření detektoru	ano
Změna frekvence komunikace	ano, pomocí funkce frequency hopping
Test dostupnosti	ping lze uživatelsky nastavit v intervalu 12-300 sekund

NAPÁJENÍ

Použitá baterie	1x CR123
Výdrž baterie	až 5 let provozu

FYZICKÉ PARAMETRY

Provozní teplota	-10°C až +40°C
Provozní vlhkost	max. 75%
Rozměry	110 x 65 x 50 mm
Hmotnost	92 g
Součásti dodávky	CombiProtect Jeweller detektor SmartBracket držák baterie CR123 (instalována v detektoru) Instalační kit Rychlý návod k instalaci

UPOZORNĚNÍ

Detektor nelze používat samostatně, ke své funkci vyžaduje připojení k bezdrátovému hubu Ajax Jeweller, případně hybridní ústředně Ajax Fibra.

INSTALACE

Detektor vyjměte z obalu, v mobilní aplikaci naskenujte QR kód a zapněte detektor pomocí integrovaného tlačítka. Držák SmartBracket nainstalujte v požadované výšce na stěnu a detektor do něj zasuňte. Detektor není třeba pro instalaci rozebírat. Uživatelská aplikace Vám také umožní změřit sílu a kvalitu signálu.

UŽIVATELSKÝ ÚČET

Při první instalaci ústředny (hubu) je nutné vytvořit účet v aplikaci AJAX. Vytvoření účtu je možné on-line při spuštění aplikace. Pro vytvoření účtu budete potřebovat zadat Vaše jméno, e-mail a telefonní číslo. Odkazy na stažení aplikace jsou níže na této stránce.

SOFTWARE

Pro uživatele je zapotřebí pouze jediná aplikace - Ajax Security System. Certifikované instalační firmy využívají také aplikaci Ajax PRO, která je dostupná v mobilní verzi a jako software pro operační systémy Windows a Mac OS.

BATERIE

V případě nízkého napětí baterie Vás mobilní aplikace upozorní s dostatečným předstihem. Pro napájení detektoru lze využít libovolnou baterii typu CR123, doporučujeme kvalitní značkové články, které prodlouží cyklus výměny baterie. Životnost baterie můžete také zvýšit prodloužením intervalu kontroly dostupnosti detektoru.



Stažení uživatelské aplikace
Ajax Security System



Stažení aplikace pro firmy
Ajax PRO



[https://
ajax.systems
/software](https://ajax.systems/software)





MotionProtect Curtain Jeweller

BEZDRÁTOVÝ ZÁCLONOVÝ DETEKTOR

Vnitřní PIR (pasivní IR) detektor pohybu s úzkou charakteristickou detekčního pole



Detekční vzdálenost až 15 metrů s detekčními H/V úhly 6°/90°.



Teplotní kompenzace pro spolehlivou detekci při změnách teploty místnosti.



Obousměrná šifrovaná bezdrátová komunikace s ústřednou v dosahu až 1.700 metrů.



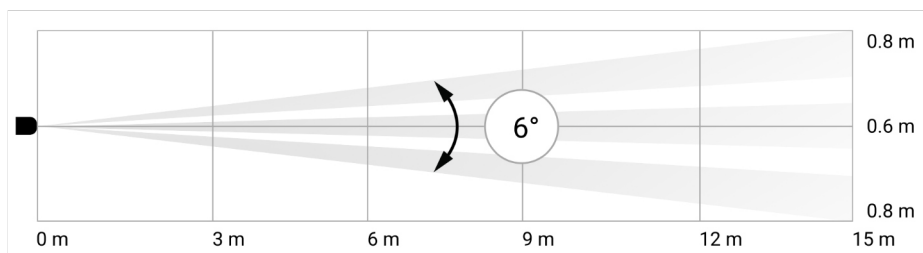
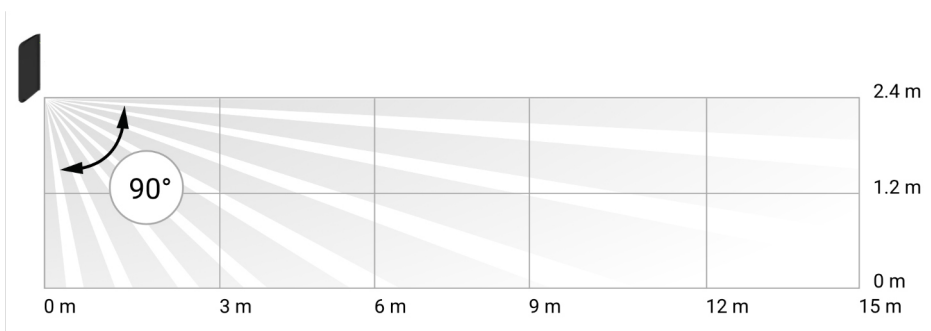
Až 3 roky autonomního provozu na předinstalovanou baterii.



Sabotážní alarm proti neoprávněné manipulaci s detektorem.



Spárování se zabezpečovacím systémem do 30 sekund prostřednictvím QR kódu.



CSP

Digitální korelační algoritmus (CSP) lze aktivovat v nastavení detektoru a využívá se pro potlačení falešných poplachů záclonových detektorů.

Funkce provádí signály z dvou PIR elementů detektoru a poplach je vyvolán teprve při identické odezvě.

Poznámka:
CSP zkracuje detekční vzdálenost detektoru přibližně na 50%.

Technické specifikace **MotionProtect Curtain Jeweller**

OBEZNÉ

Barva detektoru	bílá, černá
Kompatibilita	bezdrátové i hybridní huby Ajax Jeweller a Ajax Fibra, rozšiřovače dosahu signálu ReX a ReX 2
Instalace	pouze pro vnitřní použití, instalace v dop. výšce 2,4 m od země
Normy	2. stupeň zabezpečení dle ČSN EN 50131, PD 6662:2017

KOMUNIKACE

Protokol	Jeweller: obousměrný šifrovaný přenos stavu a poplachu
Dosah komunikace	až 1.700 metrů v otevřeném prostoru
Frekvenční pásmo	868,0 ~ 868,6 MHz
Vysílací výkon	≤ 20 mW
Interval kontroly dostupnosti	12-300 sekund, nastavitelný v uživatelské a PRO aplikaci

DETEKCE

Typ detekce	2x PIR senzor
Vzdálenost detekce	vysoká citlivost: 15 metrů, 8 metrů s aktivní funkcí CSP běžná citlivost: 13 metrů, 7 metrů s aktivní funkcí CSP nízká citlivost: 11 metrů, 6 metrů s aktivní funkcí CSP
Úhly detekce	6° horizontálně, 90° vertikálně
Citlivost	nastavitelná ve 3 úrovních v uživatelské aplikaci

OCHRANA PROTI SABOTÁŽI


Detekce otevření detektoru	ano
Změna frekvence komunikace	ano, pomocí funkce frequency hopping

NAPÁJENÍ


Použitá baterie	1x CR123A 3V (předinstalována v detektoru)
Výdrž baterie	až 3 roky provozu

FYZICKÉ PARAMETRY

Provozní teplota a vlhkost	-10°C až +40°C, max. 95%
Stupeň ochrany	IP54
Rozměry, hmotnost	134 x 44 x 34 mm, 118 g
Součásti dodávky	MotionProtect Curtain Jeweller detektor SmartBracket držák baterie CR123A (instalována v detektoru) Instalační kit Rychlý návod k instalaci

 **UŽIVATELSKÝ MANUÁL**
<https://support.ajax.systems/cz/manuals/motionprotect-curtain>



 **SOFTWARE**
<https://ajax.systems/software>



UPOZORNĚNÍ

Detektor nelze používat samostatně, ke své funkci vyžaduje připojení k bezdrátovému hubu Ajax Jeweller, případně hybridní ústředně Ajax Fibra.

INSTALACE

Detektor vyjměte z obalu, v mobilní aplikaci naskenujte QR kód a zapněte detektor pomocí integrovaného tlačítka. Držák SmartBracket nainstalujte v požadované výšce na stěnu a detektor do něj zasuňte. Detektor není třeba pro instalaci rozebírat. Uživatelská aplikace Vám také umožní změřit sílu a kvalitu signálu.

UŽIVATELSKÝ ÚČET

Při první instalaci ústředny (hubu) je nutné vytvořit účet v aplikaci AJAX. Vytvoření účtu je možné on-line při spuštění aplikace. Pro vytvoření účtu budete potřebovat zadat Vaše jméno, e-mail a telefonní číslo. Odkazy na stažení aplikace jsou níže na této stránce.

SOFTWARE

Pro uživatele je zapotřebí pouze jediná aplikace - Ajax Security System. Certifikované instalační firmy využívají také aplikaci Ajax PRO, která je dostupná v mobilní verzi a jako software pro operační systémy Windows a Mac OS.

BATERIE

V případě nízkého napětí baterie Vás mobilní aplikace upozorní s dostatečným předstihem. Pro napájení detektoru lze využít libovolnou baterii typu CR123A, doporučujeme kvalitní značkové články, které prodlouží cyklus výměny baterie. Životnost baterie můžete také zvýšit prodloužením intervalu kontroly dostupnosti detektoru.



Stažení uživatelské aplikace
Ajax Security System



Stažení aplikace pro firmy
Ajax PRO





DoorProtect Jeweller

BEZDRÁTOVÝ DETEKTOR OTEVŘENÍ

Vnitřní magnetický detektor otevření, vhodný pro střežení dveří nebo oken.



Více možností instalace díky dvěma magnetům různých velikostí.



Ochrana proti potenciálnímu chvění jazýčkového spínače.



Jazýčkový spínač s testovanou životností 2.000.000 otevření.



Obousměrná šifrovaná bezdrátová komunikace s ústřednou v dosahu až 1.200 metrů.



Přídavný drátový NC vstup pro připojení detektoru třetí strany.



Až 7 let provozu na předinstalovanou baterii.



Spárování se zabezpečovacím systémem do 30 sekund prostřednictvím QR kódu.



Mobilní a desktopové aplikace pro nastavení, testování a ovládání bezpečnostního systému zdarma.



UŽIVATELSKÝ MANUÁL

[https://
support.ajax.systems
/cz/manuals
/doorprotect](https://support.ajax.systems/cz/manuals/doorprotect)



Technické specifikace **DoorProtect Jeweller**

OBEZNÉ

Barva detektoru	bílá, černá
Kompatibilita	bezdrátové i hybridní huby Ajax Jeweller a Ajax Fibra, rozšiřovače dosahu signálu ReX a ReX 2
Instalace	pouze pro vnitřní použití
Normy	2. stupeň zabezpečení dle ČSN EN 50131, PD 6662:2017

KOMUNIKACE

Protokol	Jeweller: obousměrný šifrovaný přenos stavu a poplachu
Dosah komunikace	až 1.200 metrů v otevřeném prostoru
Frekvenční pásmo	868,0 ~ 868,6 MHz
Vysílací výkon	≤ 20 mW

DETEKCE

Typ detekce	jazyčkový spínač ovládaný magnetem
Životnost spínače	testováno na 2.000.000 otevření
Přídavný vstup	NC kontakt pro připojení detektorů třetích stran

OCHRANA PROTI SABOTÁŽI

Detekce otevření detektoru	ano
Změna frekvence komunikace	ano, pomocí funkce frequency hopping
Test dostupnosti	ping lze uživatelsky nastavit v intervalu 12-300 sekund

NAPÁJENÍ

Použitá baterie	1x CR123A, 3V
Výdrž baterie	až 7 let provozu

FYZICKÉ PARAMETRY

Provozní teplota	-10°C až +40°C
Provozní vlhkost	max. 75%
Rozměry detektoru	90 x 20 x 20 mm
Hmotnost	29 g
Součásti dodávky	DoorProtect Jeweller detektor 2 typy magnetů (velký a malý) SmartBracket držák Pigtail (kabel) pro připojení externího kontaktu baterie CR123A (instalována v detektoru) Instalační kit Rychlý návod k instalaci

UPOZORNĚNÍ

Detektor nelze používat samostatně, ke své funkci vyžaduje připojení k bezdrátovému hubu Ajax Jeweller, případně hybridní ústředně Ajax Fibra.

INSTALACE

Detektor vyjměte z obalu, v mobilní aplikaci naskenujte QR kód a zapněte detektor pomocí integrovaného tlačítka. Držáky SmartBracket nainstalujte v požadované výšce na stěnu nebo okenní rám a detektor a magnet do něj zasuňte. Detektor není třeba pro instalaci rozebírat. Uživatelská aplikace Vám také umožní změřit sílu a kvalitu signálu.

UŽIVATELSKÝ ÚČET

Při první instalaci ústředny (hubu) je nutné vytvořit účet v aplikaci AJAX. Vytvoření účtu je možné on-line při spuštění aplikace. Pro vytvoření účtu budete potřebovat zadat Vaše jméno, e-mail a telefonní číslo. Odkazy na stažení aplikace jsou níže na této stránce.

SOFTWARE

Pro uživatele je zapotřebí pouze jediná aplikace - Ajax Security System. Certifikované instalační firmy využívají také aplikaci Ajax PRO, která je dostupná v mobilní verzi a jako software pro operační systémy Windows a Mac OS.

BATERIE

V případě nízkého napětí baterie Vás mobilní aplikace upozorní s dostatečným předstihem. Pro napájení detektoru lze využít libovolnou baterii typu CR123A, doporučujeme kvalitní značkové články, které prodlouží cyklus výměny baterie. Životnost baterie můžete také zvýšit prodloužením intervalu kontroly dostupnosti detektoru.



Stažení uživatelské aplikace
Ajax Security System



Stažení aplikace pro firmy
Ajax PRO



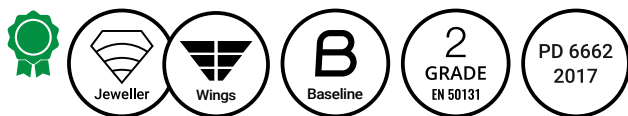
[https://
ajax.systems
/software](https://ajax.systems/software)



MotionCam Outdoor (PhOD) Jeweller

VENKOVNÍ BEZDRÁTOVÝ DETEKTOR S FOTOVERIFIKACÍ

Venkovní PIR (pasivní IR) detektor pohybu s podporou fotoverifikace poplachu, funkcemi odeslání snímku na vyžádání a spouštěním scénářů s fotoverifikací



Detekční vzdálenost 15 metrů s horizontálním detekčním úhlem 90°.



Pet immunity - ignoruje domácí zvířata do výšky 80 cm.



Integrovaná kamera pro generování snímků k ověření poplachů, případně na vyžádání a integraci se scénáři.



Detektor je vybaven "anti-masking" systémem pro rozpoznání pokusů o zakrytí či zaslepení detektoru.



Důraz na soukromí - snímky z kamer jsou šifrovány při přenosu i ukládání, přístup k nim má plně pod kontrolou uživatel.



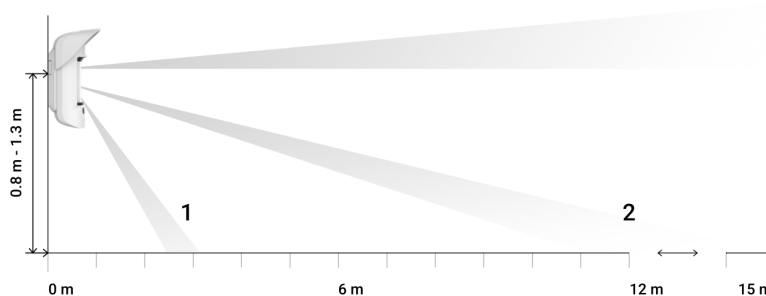
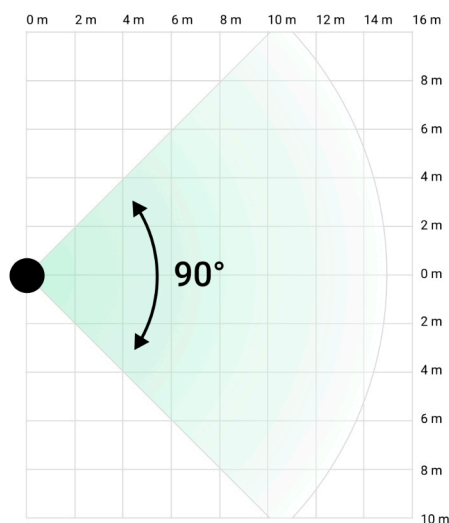
Až tři roky provozu na předinstalované baterie.



Obousměrná šifrovaná bezdrátová komunikace s ústřednou v dosahu až 1.700 metrů.



Spárování se zabezpečovacím systémem do 30 sekund prostřednictvím QR kódu.



Detekční vzdálenost lze nastavit v rozsahu 3 až 15 metrů pomocí posuvníku na zadní straně detektoru. Nastavení správného detekčního rozsahu zabrání falešným poplachům.

[UŽIVATELSKÝ MANUÁL](https://support.ajax.systems/en/manuals/motioncam-outdoor-phod)
<https://support.ajax.systems/en/manuals/motioncam-outdoor-phod>



Technické specifikace **MotionCam Outdoor (PhOD) Jeweller**

OBEZNÁ

Barva detektoru	bílá
Kompatibilita	pouze bezdrátové huby Hub 2, Hub 2 Plus, Hub Hybrid 2G (Fibra), Hub Hybrid 4G (Fibra), rozšiřovače dosahu signálu ReX 2
Instalace	venkovní použití, instalace v dop. výšce 0,8~1,3m od země
Normy	2. stupeň zabezpečení dle ČSN EN 50131, PD 6662:2017

KOMUNIKACE

Protokol	Jeweller: obousměrný šifrovaný přenos stavu a poplachu Wings: obousměrný šifrovaný přenos snímků z videokamery
Dosah komunikace	až 1.700 metrů v otevřeném prostoru
Frekvenční pásmo, vysílací výkon	868,0 ~ 868,6 MHz, ≤ 20 mW
Interval kontroly dostupnosti	12-300 sekund, nastavitelný v uživatelské a PRO aplikaci

DETEKCE

Typ a vzdálenost detekce	2x PIR detektor, vzdálenost detekce 15 metrů
Úhel detekce, pokrytí	90° horizontálně, pokrytí prostoru až 125 m ²
Imunita pro domácí mazlíčky	do výšky 80 cm
Citlivost	nastavitelná ve 3 úrovních v uživatelské aplikaci

KAMERA

Rozlišení snímků	320x176 (výchozí rozlišení), 640x352 obr. bodů
Počet snímků v sérii	1 ~ 5 snímků (nastavitelné)
IR přísvit pro noční snímání	ano, automaticky aktivován při nízké hladině osvětlení
Přenos první fotografie	zobrazen v mobilní aplikaci do 9 vteřin od vyvolání poplachu
Režimy pořízení fotografie	snímek při poplachu, snímek dle scénáře, snímek na vyžádání

OCHRANA PROTI SABOTÁŽI

Detekce otevření detektoru	ano
Změna frekvence komunikace	ano, pomocí funkce frequency hopping

NAPÁJENÍ

Použitá baterie a výdrž	4x CR123A (předinstalována v detektoru), až 3 roky provozu
-------------------------	--

FYZICKÉ PARAMETRY

Provozní teplota a vlhkost	-25°C až +60°C, max. 95%
Stupeň ochrany	IP55
Rozměry, hmotnost	206 x 108 x 93 mm, 470 g
Součásti dodávky	MotionCam Outdoor (PhOD) Jeweller detektor SmartBracket držák, sluneční clona 4x baterie CR123A (instalovány v detektoru) Instalační kit, Rychlý návod k instalaci

UPOZORNĚNÍ

Detektor nelze používat samostatně, ke své funkci vyžaduje připojení k bezdrátovému hubu Ajax Jeweller, případně hybridní ústředně Ajax Fibra. Kompatibilní modely jsou uvedeny v tabulce parametrů.

INSTALACE

Detektor vyjměte z obalu, v mobilní aplikaci naskenujte QR kód a zapněte detektor pomocí integrovaného tlačítka. Držák SmartBracket nainstalujte v požadované výšce na stěnu a detektor do něj zasuňte. Detektor není třeba pro instalaci rozebírat. Uživatelská aplikace Vám také umožní změřit sílu a kvalitu signálu.

UŽIVATELSKÝ ÚČET

Při první instalaci ústředny (hubu) je nutné vytvořit účet v aplikaci AJAX. Vytvoření účtu je možné on-line při spuštění aplikace. Pro vytvoření účtu budete potřebovat zadat Vaše jméno, e-mail a telefonní číslo. Odkazy na stažení aplikace jsou níže na této stránce.

SOFTWARE

Pro uživatele je zapotřebí pouze jediná aplikace - Ajax Security System. Certifikované instalační firmy využívají také aplikaci Ajax PRO, která je dostupná v mobilní verzi a jako software pro operační systémy Windows a Mac OS.

BATERIE

V případě nízkého napětí baterie Vás mobilní aplikace upozorní s dostatečným předstihem. Pro napájení detektoru lze využít libovolné baterie typu CR123A, doporučujeme kvalitní značkové články, které prodlouží cyklus výměny baterie. Životnost baterie můžete také zvýšit prodloužením intervalu kontroly dostupnosti detektoru.



Stažení uživatelské aplikace
Ajax Security System



Stažení aplikace pro firmy
Ajax PRO



[https://
ajax.systems
/software](https://ajax.systems/software)





DualCurtain Outdoor Jeweller

VENKOVNÍ BI-ZÁCLONOVÝ DETEKTOR

Obousměrný záclonový detektor pohybu. Díky dvěma PIR čidlům z každé strany dosahuje detekční zóna 30 metrů a ochrání okna, dveře, průčelí domů, ploty či výlohy.



Detekční vzdálenost až 30 metrů, resp. 15 metrů na každou stranu.



Teplotní kompenzace pro spolehlivou detekci při změnách teploty.



Funkce Antimasking - detekce sabotáže detektoru zakrytím výhledu, demontáží či utržením detektoru z povrchu.



Až 4 roky plnohodnotného provozu na předinstalovanou baterii.

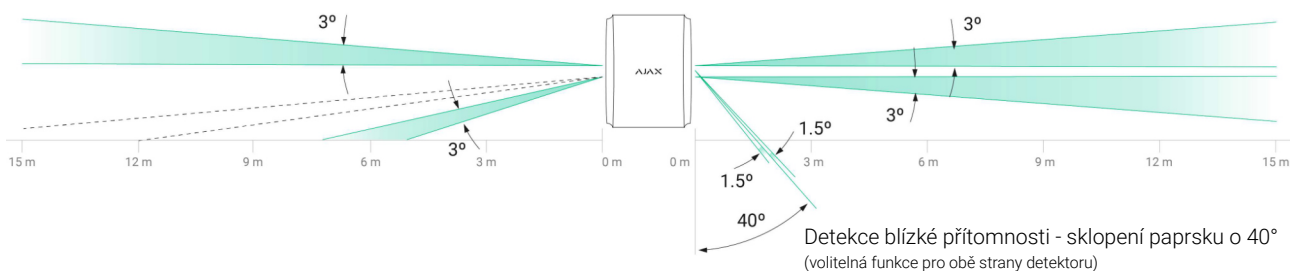


Pet immunity - DualCurtain Outdoor detektor je imunní proti pohybu domácích zvířat do výšky přibližně 80cm.



Detekce blízké přítomnosti - volitelné sklopení detekčního paprsku pro rozpoznání přiblížení k detektoru.

Čelní pohled



Pohled shora



Technické specifikace DualCurtain Outdoor Jeweller

OBEZNÁ

Barva detektoru	bílá
Kompatibilita	bezdrátové i hybridní huby Ajax Jeweller a Ajax Fibra, rozšiřovače dosahu signálu ReX a ReX 2
Instalace	vnitřní i venkovní použití (třída prostředí IV)
Normy	2. stupeň zabezpečení dle ČSN EN 50131, PD 6662:2017

KOMUNIKACE

Protokol	Jeweller: obousměrný šifrovaný přenos stavu a poplachu
Dosah komunikace	až 1.700 metrů v otevřeném prostoru
Frekvenční pásmo	868,0 ~ 868,6 MHz
Vysílací výkon	≤ 20 mW
Interval kontroly dostupnosti	12-300 sekund, nastavitelný v uživatelské a PRO aplikaci

DETEKCE

Typ detekce	2x PIR senzor s pokročilou optickou detekční soustavou
Vzdálenost detekce	vysoká citlivost: 15 metrů běžná citlivost: 13 metrů nízká citlivost: 11 metrů
Úhly detekce	2x 3° horizontálně, 3° vertikálně, volitelně 2x 1.5° s 40° odklonem
Citlivost	nastavitelná ve 3 úrovních v uživatelské aplikaci

OCHRANA PROTI SABOTÁŽI

Detekce demontáže detektoru	ano
Antimasking	ano

NAPÁJENÍ

Použitá baterie	2x CR123 3V (předinstalovány v detektoru)
Výdrž baterie	až 4 roky provozu

FYZICKÉ PARAMETRY

Provozní teplota a vlhkost	-25°C až +60°C, max. 95%
Stupeň ochrany	IP54
Rozměry, hmotnost	174 x 123 x 88 mm, 615 g
Součásti dodávky	DualCurtain Outdoor Jeweller detektor SmartBracket držák 2 ks baterie CR123 (instalovány v detektoru) Instalační kit Rychlý návod k instalaci

UPOZORNĚNÍ

Detektor nelze používat samostatně, ke své funkci vyžaduje připojení k bezdrátovému hubu Ajax Jeweller, případně hybridní ústředně Ajax Fibra.

INSTALACE

Detektor vyjměte z obalu, v mobilní aplikaci naskenujte QR kód a zapněte detektor pomocí integrovaného tlačítka. Držák SmartBracket nainstalujte v požadované výšce na stěnu a detektor do něj zasuňte. Detektor není třeba pro instalaci rozebírat. Uživatelská aplikace Vám také umožní změřit sílu a kvalitu signálu.

UŽIVATELSKÝ ÚČET

Při první instalaci ústředny (hubu) je nutné vytvořit účet v aplikaci AJAX. Vytvoření účtu je možné on-line při spuštění aplikace. Pro vytvoření účtu budete potřebovat zadat Vaše jméno, e-mail a telefonní číslo. Odkazy na stažení aplikace jsou níže na této stránce.

SOFTWARE

Pro uživatele je zapotřebí pouze jediná aplikace - Ajax Security System. Certifikované instalační firmy využívají také aplikaci Ajax PRO, která je dostupná v mobilní verzi a jako software pro operační systémy Windows a Mac OS.

BATERIE

V případě nízkého napětí baterie Vás mobilní aplikace upozorní s dostatečným předstihem. Pro napájení detektoru lze využít libovolnou baterii typu CR123 (2 ks), doporučujeme kvalitní značkové články, které prodlouží cyklus výměny baterie. Životnost baterie můžete také zvýšit prodloužením intervalu kontroly dostupnosti detektoru.



Stažení uživatelské aplikace
Ajax Security System



Stažení aplikace pro firmy
Ajax PRO



UŽIVATELSKÝ MANUÁL

[https://
support.ajax.systems
/cz/manuals
/dualcurtain-outdoor](https://support.ajax.systems/cz/manuals/dualcurtain-outdoor)



SOFTWARE

[https://
ajax.systems
/software](https://ajax.systems/software)



FireProtect Jeweller

BEZDRÁTOVÝ HLÁSIČ POŽÁRU

Vnitřní kombinovaný detektor kouře a teploty se zabudovaným alarmem a bezdrátovou komunikací



Detekce kouře (zplodin hoření), teploty nad 60°C a neobvyklého nárůstu teplotní křivky (30°C za 30 minut a méně).



Pokud pomocí aplikace propojíte více hlásičů, detekce požáru spustí alarm i na všech ostatních.



Hlásič pravidelně testuje čistotu detekční komory a upozorní na nutnost vyčištění. Kontrolu lze vyvolat také ručně stisknutím loga na dobu 5 sekund nebo z aplikace.



Integrovaná hlasitá siréna s výkonem 85 dB.



Autonomní provoz bez ústředny Ajax. Hlásiče FireProtect Jeweller lze provozovat i bez připojení k hubu Ajax.



Jeweller - obousměrná šifrovaná bezdrátová komunikace s ústřednou a dosahem až 1.300 metrů.



HazeFlow je softwarový algoritmus zabraňující falešným poplachům. Hlásič při výskytu kouře opakuje po 30 vteřinách detekci a až tehdy spouští poplach.



Až 4 roky autonomního provozu na předinstalovanou baterii.



Spárování s mobilní aplikací či zabezpečovacím systémem do 30 sekund pomocí QR kódu.



Mobilní a desktopové aplikace pro přenos poplachů, testování, vzdálené nastavení a ovládání.



Snadná instalace a údržba.



UŽIVATELSKÝ MANUÁL

<https://support.ajax.systems/cz/manuals/fireprotect>



Technické specifikace **FireProtect Jeweller**

OBEZNÉ

Barva detektoru	bílá, černá
Kompatibilita	bezdrátové i hybridní huby Ajax Jeweller a Ajax Fibra, rozšiřovače dosahu signálu ReX a ReX 2
Instalace	pouze pro vnitřní použití, instalace dle místních požárních pokynů
Normy	Autonomní hlásiče kouře, ČSN EN 14604:2005/AC:2008

KOMUNIKACE

Protokol	Jeweller: obousměrný šifrovaný přenos stavu a poplachu
Dosah komunikace	až 1.300 metrů v otevřeném prostoru
Frekvenční pásmo	868,0 ~ 868,6 MHz
Vysílací výkon	≤ 20 mW
Interval kontroly dostupnosti	12-300 sekund, nastavitelný v uživatelské a PRO aplikaci

DETEKCE

Typ detekce	fotoelektrický optický senzor, termočlánek
Hlasitost poplachu	85 dB ve vzdálenosti 3 metrů
Způsob upozornění	zvuk, optická signalizace pomocí LED
Teplota pro spuštění poplachu	+59°C ±2°C

OCHRANA PROTI DEMONTÁŽI

Tamper alarm	ano
--------------	-----

NAPÁJENÍ

Předinstalované baterie	hlavní napájení: 2x CR2 záložní napájení: 1x CR2032
Výdrž baterie	až 4 roky autonomního provozu

FYZICKÉ PARAMETRY

Provozní teplota	0°C až +60°C
Provozní vlhkost	max. 80%
Stupeň ochrany	IP65
Rozměry	132 x 132 x 31 mm
Hmotnost	220 g
Součásti dodávky	FireProtect Jeweller hlásič SmartBracket držák 2x baterie CR2 (instalována v detektoru) 1x baterie CR2032 (instalována v detektoru) Instalační kit Rychlý návod k instalaci

UPOZORNĚNÍ

Hlásiče lze používat samostatně, ale v tom případě pouze signalizují požár akustickým poplachem. K přenosu poplachu na mobilní telefon či k propojení více hlásičů mezi sebou je vyžadováno připojení k bezdrátovému hubu Ajax Jeweller, případně hybridní ústředně Ajax Fibra.

INSTALACE

Hlásič vyjměte z obalu, v mobilní aplikaci naskenujte QR kód a zapněte hlásič pomocí integrovaného tlačítka. Držák SmartBracket nainstalujte v požadované výšce na strop a hlásič do něj rotací upevněte. Hlásič není třeba pro instalaci rozebírat. Uživatelská aplikace Vám také umožní změřit sílu a kvalitu signálu.

UŽIVATELSKÝ ÚČET

Při první instalaci ústředny (hubu) je nutné vytvořit účet v aplikaci AJAX. Vytvoření účtu je možné on-line při spuštění aplikace. Pro vytvoření účtu budete potřebovat zadat Vaše jméno, e-mail a telefonní číslo. Odkazy na stažení aplikace jsou níže na této stránce.

SOFTWARE

Pro uživatele je zapotřebí pouze jediná aplikace - Ajax Security System. Certifikované instalační firmy využívají také aplikaci Ajax PRO, která je dostupná v mobilní verzi a jako software pro operační systémy Windows a Mac OS.

BATERIE

V případě nízkého napětí baterie Vás mobilní aplikace upozorní s dostatečným předstihem. Pro napájení hlásiče lze využít libovolnou baterii typu CR2 (2 ks) a CR2032 (1ks), doporučujeme kvalitní značkové články, které prodlouží cyklus výměny baterií. Životnost baterie můžete také zvýšit prodloužením intervalu kontroly dostupnosti hlásiče v mobilní aplikaci.



Stažení uživatelské aplikace
Ajax Security System



Stažení aplikace pro firmy
Ajax PRO



[https://
ajax.systems
/software](https://ajax.systems/software)





LeaksProtect Jeweller

BEZDRÁTOVÝ DETEKTOR ZÁPLAVY

Adresovatelný detektor zaplavení
s podporou funkcí automatizace



Čtyři páry kontaktů pro spolehlivou detekci prvních příznaků zaplavení.



Nastavitelný interval kontroly dostupnosti detektoru pro prodloužení intervalu výměny baterií



Detekuje úniky vody 24 hodin denně, 7 dnů v týdnu, 365 dnů v roce.



Až 5 let autonomního provozu na předinstalovanou baterii.



V kombinaci s automatickými uzavíracími ventily vody WaterStop spolehlivě ochrání Vaši domácnost.



Spárování s mobilní aplikací či zabezpečovacím systémem do 30 sekund pomocí QR kódu.



Jeweller - obousměrná šifrovaná bezdrátová komunikace s ústřednou a dosahem až 1.300 metrů.



Mobilní a desktopové aplikace pro přenos poplachů, testování, vzdálené nastavení a automatizaci.



Snadná instalace bez nutnosti použití nářadí.



UŽIVATELSKÝ MANUÁL

[https://
support.ajax.systems
/cz/manuals
/leaksprotect](https://support.ajax.systems/cz/manuals/leaksprotect)



Technické specifikace **LeaksProtect Jeweller**

OBEZNÉ

Barva detektoru	bílá, černá
Kompatibilita	bezdrátové i hybridní huby Ajax Jeweller a Ajax Fibra, rozšiřovače dosahu signálu ReX a ReX 2
Instalace	umístěte detektor na podlahu pod/vedle pračky, myčky nebo vany

KOMUNIKACE

Protokol	Jeweller: obousměrný šifrovaný přenos stavu a poplachu
Dosah komunikace	až 1.300 metrů v otevřeném prostoru
Frekvenční pásmo	868,0 ~ 868,6 MHz
Vysílací výkon	≤ 20 mW
Interval kontroly dostupnosti	12-300 sekund, nastavitelný v uživatelské a PRO aplikaci

NAPÁJENÍ

Předinstalované baterie	2x baterie typu AAA
Výdrž baterie	až 5 let autonomního provozu

FYZICKÉ PARAMETRY

Provozní teplota	0°C až +50°C
Provozní vlhkost	až 100%
Stupeň ochrany	IP65
Rozměry	56 x 56 x 14 mm
Hmotnost	40 g
Součásti dodávky	LeaksProtect Jeweller detektor Rychlý návod k instalaci

UPOZORNĚNÍ

Detektor nelze používat samostatně, ke své funkci vyžaduje připojení k bezdrátovému hubu Ajax Jeweller, případně hybridní ústředně Ajax Fibra.

INSTALACE

Detektor vyjměte z obalu, v mobilní aplikaci naskenujte QR kód a zapněte detektor pomocí integrovaného tlačítka. Držák SmartBracket nainstalujte v požadované výšce na stěnu a detektor do něj zasuňte. Detektor není třeba pro instalaci rozebírat. Uživatelská aplikace Vám také umožní změřit sílu a kvalitu signálu.

UŽIVATELSKÝ ÚČET

Při první instalaci ústředny (hubu) je nutné vytvořit účet v aplikaci AJAX. Vytvoření účtu je možné on-line při spuštění aplikace. Pro vytvoření účtu budete potřebovat zadat Vaše jméno, e-mail a telefonní číslo. Odkazy na stažení aplikace jsou níže na této stránce.

SOFTWARE

Pro uživatele je zapotřebí pouze jediná aplikace - Ajax Security System. Certifikované instalační firmy využívají také aplikaci Ajax PRO, která je dostupná v mobilní verzi a jako software pro operační systémy Windows a Mac OS.

BATERIE

V případě nízkého napětí baterie Vás mobilní aplikace upozorní s dostatečným předstihem. Pro napájení hlásiče lze využít libovolnou baterii typu AAA (2 ks), doporučujeme volit kvalitní alkalické články, které prodlouží cyklus výměny baterií. Životnost baterie můžete také zvýšit prodloužením intervalu kontroly dostupnosti hlásiče v mobilní aplikaci.



Stažení uživatelské aplikace
Ajax Security System



Stažení aplikace pro firmy
Ajax PRO



[https://
ajax.systems
/software](https://ajax.systems/software)



HomeSiren Jeweller

BEZDRÁTOVÁ VNITŘNÍ SIRÉNA

Vnitřní bezdrátová siréna s funkcemi akustického potvrzení při zastřežení a odstřežení, zvonkohry při otevření dveří a konektorem k připojení externí LED



Funkce zvonkohry - akustické upozornění na otevření dveří.



Nastavitelná hlasitost sirény po krocích od 80 dB až po 98 dB.



Reakce na poplach do sekundy od jeho spuštění. Nastavitelná délka poplachu mezi 3 a 180 vteřinami.



Konektor pro připojení externí LED, konektor replikuje chování integrované signalizační LED



Jeweller - obousměrná šifrovaná bezdrátová komunikace s ústřednou a dosahem až 2.000 metrů.



Akustická a optická indikace zpožděného zastřežení/odstřežení a změny režimu střežení pomocí integrované a externí LED.



Až 5 let provozu na dvě předinstalované baterie CR123A.



Spárování s mobilní aplikací či zabezpečovacím systémem do 30 sekund pomocí QR kódu.



Mobilní a desktopové aplikace pro přenos poplachů, testování, vzdálené nastavení a ovládání.



Snadná instalace a údržba.



UŽIVATELSKÝ MANUÁL

<https://support.ajax.systems/cz/manuals/homesiren>



Technické specifikace **HomeSiren Jeweller**

OBECNÉ

Barva detektoru	bílá, černá
Kompatibilita	bezdrátové i hybridní huby Ajax Jeweller a Ajax Fibra, rozšiřovače dosahu signálu ReX a ReX 2
Instalace	pouze pro vnitřní použití
Normy	2. stupeň zabezpečení dle ČSN EN 50131, PD 6662:2017

KOMUNIKACE

Protokol	Jeweller: obousměrný šifrovaný přenos stavu a poplachu
Dosah komunikace	až 2.000 metrů v otevřeném prostoru
Frekvenční pásmo	868,0 ~ 868,6 MHz
Vysílací výkon	≤ 20 mW
Interval kontroly dostupnosti	12-300 sekund, nastavitelný v uživatelské a PRO aplikaci

SIGNALIZACE

Typ poplachu	akustický, integrovaná LED, externí LED s výstupem 3V
Hlasitost poplachu	80 ~ 98 dB ve vzdálenosti 1 metru
Frekvence poplachu	3400 Hz s kolísáním ±500 Hz
Zvonkohra	přehraje zvuk upozornění na otevření dveří při odstřeženém stavu

OCHRANA PROTI DEMONTÁŽI

Tamper alarm	ano
--------------	-----

NAPÁJENÍ

Předinstalované baterie	2x CR123A
Výdrž baterie	až 5 let provozu

FYZICKÉ PARAMETRY

Provozní teplota	-10°C až +40°C
Provozní vlhkost	max. 75%
Rozměry	75 x 76 x 27 mm
Hmotnost	97 g
Součásti dodávky	HomeSiren Jeweller siréna SmartBracket držák 2x baterie CR123A (instalována v siréně) Konektor pro připojení externí LED Instalační kit Rychlý návod k instalaci

UPOZORNĚNÍ

Sirénu nelze používat samostatně, ke své funkci vyžaduje připojení k bezdrátovému hubu Ajax Jeweller, případně hybridní ústředně Ajax Fibra. Připojení k integračním modulům ocBridge Plus a uartBridge není k dispozici.

INSTALACE

Sirénu vyjměte z obalu, v mobilní aplikaci naskenujte QR kód z krytu sirény a zapněte pomocí integrovaného tlačítka. Držák SmartBracket nainstalujte v požadované výšce na stěnu a sirénu do něj rotací upevněte. Sirénu není třeba pro instalaci rozebírat. Uživatelská aplikace Vám také umožní změřit sílu a kvalitu signálu.

UŽIVATELSKÝ ÚČET

Při první instalaci ústředny (hubu) je nutné vytvořit účet v aplikaci AJAX. Vytvoření účtu je možné on-line při spuštění aplikace. Pro vytvoření účtu budete potřebovat zadat Vaše jméno, e-mail a telefonní číslo. Odkazy na stažení aplikace jsou níže na této stránce.

SOFTWARE

Pro uživatele je zapotřebí pouze jediná aplikace - Ajax Security System. Certifikované instalační firmy využívají také aplikaci Ajax PRO, která je dostupná v mobilní verzi a jako software pro operační systémy Windows a Mac OS.

BATERIE

V případě nízkého napětí baterie Vás mobilní aplikace upozorní s dostatečným předstihem. Pro napájení sirény lze využít libovolné baterie typu CR123A (2 ks), doporučujeme kvalitní značkové články, které prodlouží cyklus výměny baterií. Životnost baterie můžete také zvýšit prodloužením intervalu kontroly dostupnosti hlásiče v mobilní aplikaci.



Stažení uživatelské aplikace
Ajax Security System



Stažení aplikace pro firmy
Ajax PRO



[https://
ajax.systems
/software](https://ajax.systems/software)



StreetSiren Jeweller

BEZDRÁTOVÁ VENKOVNÍ SIRÉNA

Venkovní bezdrátová siréna s optickou signalizací pomocí LED orámování



Stupeň krytí IP54 s ochranou sirény proti vnikání prachu a ochranou proti stříkající vodě ze všech úhlů.



Nastavitelná hlasitost sirény po krocích od 85 dB až po 113 dB.



Reakce na poplach do jedné sekundy od jeho spuštění. Nastavitelná délka poplachu mezi 3 a 180 vteřinami.



Funkce zvonkohry - upozornění na otevření dveří v režimu bez střežení.



Jeweller - obousměrná šifrovaná bezdrátová komunikace s ústřednou a dosahem až 1.500 metrů.



Akustická a optická indikace zpožděného zastřežení/odstřežení a změny režimu střežení pomocí integrovaného LED rámu.



Až 5 let provozu na čtyři předinstalované baterie CR123A.



Spárování s mobilní aplikací či zabezpečovacím systémem do 30 sekund pomocí QR kódu.



Mobilní a desktopové aplikace pro přenos poplachů, testování, vzdálené nastavení a ovládání.



Snadná instalace a údržba.



StreetSiren DoubleDeck s krytem BrandPlate

je varianta sirény opatřená dvojitým a snadno demontovatelným plastovým vnějším krytem, který lze opatřit nátěrem v barvě fasády domu, případně lze využít pro potisk.



StreetSiren DoubleDeck s krytem BrandPlate



StreetSiren standard

Technické specifikace **StreetSiren Jeweller**

OBEZNÉ

Barva detektoru	bílá, černá
Kompatibilita	bezdrátové i hybridní huby Ajax Jeweller a Ajax Fibra, rozšiřovače dosahu signálu ReX a ReX 2
Instalace	pouze pro vnitřní použití
Normy	2. stupeň zabezpečení dle ČSN EN 50131, PD 6662:2017

KOMUNIKACE

Protokol	Jeweller: obousměrný šifrovaný přenos stavu a poplachu
Dosah komunikace	až 1.500 metrů v otevřeném prostoru
Frekvenční pásmo	868,0 ~ 868,6 MHz
Vysílací výkon	≤ 20 mW
Interval kontroly dostupnosti	12-300 sekund, nastavitelný v uživatelské a PRO aplikaci

SIGNALIZACE

Typ poplachu	akustický, integrovaná LED
Hlasitost poplachu	85 ~ 113 dB ve vzdálenosti 1 metru
Frekvence poplachu	3500 Hz s kolísáním ±500 Hz
Zvonkohra	přehraje zvuk upozornění na otevření dveří při odstřeženém stavu

OCHRANA PROTI DEMONTÁŽI

Tamper alarm	ano, ochrana proti otevření krytu
Akcelerometr	ano, ochrana proti demontáži a manipulaci

NAPÁJENÍ

Předinstalované baterie	4x CR123A, výdrž baterie až 5 let provozu
Alternativní napájení	12VDC, 1500 mA

FYZICKÉ PARAMETRY

Provozní teplota	-25°C až +50°C
Provozní vlhkost	max. 95%
Rozměry	200 x 200 x 51 mm
Hmotnost	571 g
Součásti dodávky	StreetSiren Jeweller siréna SmartBracket držák 4x baterie CR123A (instalována v siréně) Instalační kit Rychlý návod k instalaci

UPOZORNĚNÍ

Sirénu nelze používat samostatně, ke své funkci vyžaduje připojení k bezdrátovému hubu Ajax Jeweller, případně hybridní ústředně Ajax Fibra. Připojení k integračním modulům ocBridge Plus a uartBridge není k dispozici.

INSTALACE

Sirénu vyjměte z obalu, v mobilní aplikaci naskenujte QR kód a zapněte sirénu pomocí integrovaného tlačítka. Držák SmartBracket nainstalujte v požadované výšce na stěnu a sirénu do něj rotací upevněte. Sirénu není třeba pro instalaci rozebírat. Uživatelská aplikace Vám také umožní změřit sílu a kvalitu signálu.

UŽIVATELSKÝ ÚČET

Při první instalaci ústředny (hubu) je nutné vytvořit účet v aplikaci AJAX. Vytvoření účtu je možné on-line při spuštění aplikace. Pro vytvoření účtu budete potřebovat zadat Vaše jméno, e-mail a telefonní číslo. Odkazy na stažení aplikace jsou níže na této stránce.

SOFTWARE

Pro uživatele je zapotřebí pouze jediná aplikace - Ajax Security System. Certifikované instalační firmy využívají také aplikaci Ajax PRO, která je dostupná v mobilní verzi a jako software pro operační systémy Windows a Mac OS.

BATERIE

V případě nízkého napětí baterie Vás mobilní aplikace upozorní s dostatečným předstihem. Pro napájení sirény lze využít libovolné baterie typu CR123A (4 ks), doporučujeme kvalitní značkové články, které prodlouží cyklus výměny baterií. Životnost baterie můžete také zvýšit prodloužením intervalu kontroly dostupnosti hlásiče v mobilní aplikaci.



Stažení uživatelské aplikace
Ajax Security System



Stažení aplikace pro firmy
Ajax PRO



UŽIVATELSKÝ MANUÁL

[https://
support.ajax.systems
/cz/manuals
/streetsiren](https://support.ajax.systems/cz/manuals/streetsiren)



SOFTWARE

[https://
ajax.systems
/software](https://ajax.systems/software)



Připraven chránit jakýkoliv Váš majetek

Systém Ajax se hodí do každého domu, bytu i obchodních prostor. Ajax ochrání váš majetek před vloupáním a spolehlivě také reaguje na úniky vody, požár, nebezpečné úrovně CO a CO₂. Flexibilní nastavení, deník událostí a automatizační scénáře – vše lze snadno konfigurovat a ovládat v aplikacích Ajax, které uživatelům poskytují 100% kontrolu nad zabezpečením v reálném čase, ať už jsou kdekoliv.



Byty



Karavany



Rodinné domy



Sklady



Jachty



Výroba



Kavárny a restaurace



Obchody



Kanceláře



Podzemní parkoviště

Profesionální zabezpečovací systém, který si oblíbily stovky instalačních firem a provozovatelů DPPC/PCO center.

Bezproblémová údržba

Ústředny a detektory se konfiguruji na dálku. Všechna bezdrátová zařízení lze provozovat 2 až 7 let s předinstalovanými bateriemi.

Podpora pro profesionální monitoring

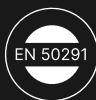
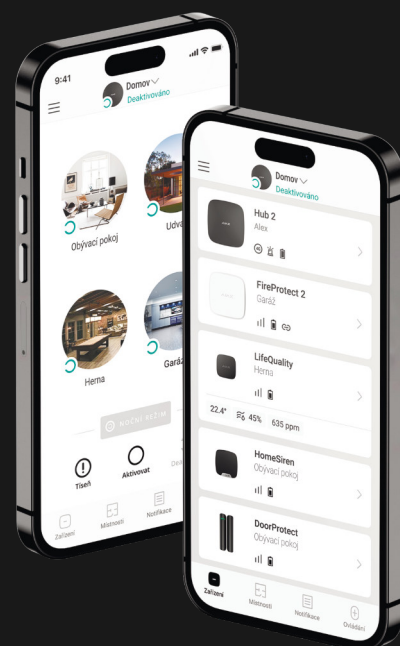
Ajax lze připojit k DPPC pultům přímo, nebo přes Ajax Cloud. Fotoverifikace alarmů eliminuje zbytečné výjezdy.

Bezproblémová instalace pomocí SmartBracket

Zařízení není třeba před montáží demontovat či upravovat.

PRO software

Aplikace určená pro PCO a montážní firmy. Umožňuje spravovat neomezený počet bezpečnostních systémů a zabezpečovat alarmový monitoring objektů chráněných Ajaxem.



Pro více informací navštivte

www.ajax.systems
www.abbas.cz



IFSEC/FIREX:
zabezpečovací
systém roku 2017



PSI magazín:
vítěz několika
kategorií 2017-2023



Intersec:
Inovativní produkt
roku 2020



Expoprotection:
Vítěz kategorie
Požární prevence