



# Rychlý návod IP kamery Grundig



FOR A GOOD REASON  
**GRUNDIG**



[GRUNDIG-SECURITY.COM](http://GRUNDIG-SECURITY.COM)

---

## O tomto návodu

Tento návod obsahuje základní instrukce pro instalaci, zapojení a základní ovládání vaší nové kamery. Návod je vytvořen k určité řadě kamer a k určitému datu. Po tomto datu může dojít k fyzickým změnám na kameře či ke změně software a nebo firmware. Tyto změny nejsou v tomto návodu obsaženy a je potřeba si vyžádat novější (aktuální) verzi. Tuto naleznete vždy na našich webových stránkách <http://www.cpplus.cz> v sekci „Ke stažení“. Taktéž zde najdete podrobnou verzi návodu k obsluze kamery.

## Bezpečnostní instrukce

Ujistěte se, že používáte správný síťový adaptér, určený k této kameře. Pokud použijete nesprávný adaptér, nebo správný připojíte špatně, můžete způsobit explozi, oheň, úraz elektrickým proudem či nevratně poškodit kameru, případně připojená zařízení. Nepřipojujte na základní adaptér více produktů, může to způsobit jeho přehřívání či nesprávnou funkci kamery. Vždy po instalaci zkontrolujte pevnost všech spojů a konektorů. Nedomáčknuté či volné konektory mohou způsobit nesprávnou funkci kamery. Pokud má produkt větrací otvory, nepřikrývejte je! Nepoužívejte žádné příslušenství, které nebylo doporučeno firmou Grundig. Kameru ani příslušenství nikterak neupravujte a nerozebírejte. Pokud kamera začne vydávat zápach, či dokonce uvidíte kouř, okamžitě přestaňte kameru používat a odpojte ji od přívodu elektrické energie. Poté okamžitě kontaktujte podporu na emailové adrese [podpora@cpplus.cz](mailto:podpora@cpplus.cz) . Pokud kamera nefunguje správně, či máte libovolné technické dotazy, opětovně nás kontaktujte na uvedené emailové adrese. Nikdy kameru neotvírejte, nerozebírejte či nevylepšujte.

---

Grundig nezodpovídá za žádné poškození či problémy vzniklé nesprávnou instalací, nesprávným připojením či pokusem o neautorizovanou opravu nebo úpravu, případně zanedbanou či nesprávnou údržbou. Pokud kamera obsahuje IR přísvit, musíte si dát pozor na umístění lesklých předmětů v zorném poli kamery, aby se zabránilo odleskům. Pokud bude kamera nainstalována v místě, kde jsou lesklé předměty, tyto budou v noci zářit a ostatní zůstane tmavé. Doporučujeme tyto předměty ze zorného pole kamery odstranit. Pokud kamera obsahuje skleněný či plastový kryt objektivu, po montáži okamžitě odstraňte ochrannou fólii. Během montáže tuto fólii nechte na svém místě, aby se předešlo poškrábání či umazání ochranného krytu. Kroužek z pěnového molitanu musí být usazen mezi IR diodami a samotným objektivem, aby nedošlo k rušení obrazu samotnými IR diodami. Při montáži krytu kamery dávejte pozor na těsnost a správné usazení molitanového kroužku. Pokud kamera obsahuje stříšku, přesahující část nad objektiv musí být černá matná. Pokud stříšku usadíte opačně, v nočním obraze budou světlé fleky způsobené odrazem IR světla. Pro čištění kamery použijte pouze čistý a jemný hadřík s trochou alkoholu či čističe oken. Čistěte jemnými pohyby. V žádném případě nepoužívejte agresivní čistidla, jinou chemii či písek. Nikdy se nedotýkejte objektivu prsty! Může dojít k poškození ochranné vrstvy skla objektivu. Při montáži nepoužívejte nadměrnou sílu a vždy jen přiměřené nástroje. U montáže uvažujte o možných rizicích v místě instalace, kameru pokud možno chraňte před přímými slunečními paprsky, agresivním prostředím, výparů a elektrickým rušením. Kameru nemontujte například vedle traf, hromosvodů, WiFi vysílačů atp. Pokud montáži nerozumíte, obraťte se na montážní firmu, či slaboproudého technika.

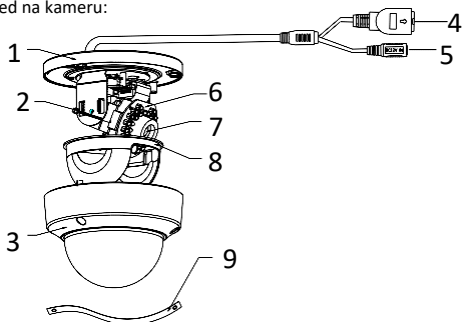
---

## Obsah návodu

<b>1 Popis kamery typu DOME</b>	<b>5</b>
<b>2 Popis kamery typu KOMPAKT</b>	<b>6</b>
<b>3 Montáž</b>	<b>8</b>
<b>1. Montáž kamery</b>	<b>8</b>
<b>2. Instalace ochranného návleku proti vodě</b>	<b>9</b>
<b>4 Nastavení kamery přes síť LAN</b>	<b>11</b>
<b>1. Zapojení</b>	<b>11</b>
<b>2. Aktivace kamery</b>	<b>12</b>
4.2.1. Aktivace pomocí webového prohlížeče	12
4.2.2. Aktivace pomocí programu Grundig IP-Finder	13
<b>3. Změna IP adresy</b>	<b>14</b>
<b>5 Přístup přes webový prohlížeč</b>	<b>18</b>

# 1 Popis kamery typu DOME

Pohled na kameru:



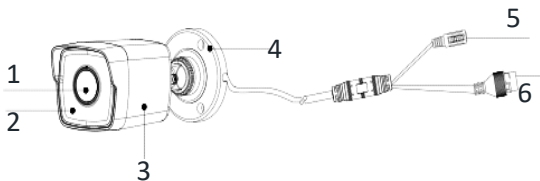
Č.	Popis
1	Montážní držák
2	Šroub nastavení náklonu
3	Průhledný kryt kamery
4	Síťový kabel
5	Napájecí kabel
6	IR přisvícení
7	Objektiv
8	Ochranný kryt elektroniky
9	Bezpečnostní lanko krytu

---

## 2 Popis kamery typu KOMPAKT

---

Pohled na kameru:



Č.	Popis
1	Objektiv
2	Přední kryt
3	Tělo kamery
4	Montážní držák
5	Napájecí kabel
6	Síťový kabel

---

## 3 Montáž

---

### 3.1 Montáž kamery

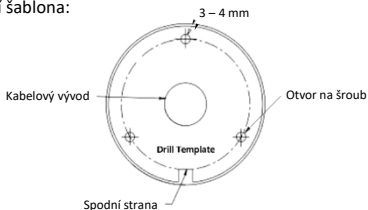
#### ***Napřed si rozmyslete:***

Kamery se dají přidělat jak na strop, tak i na stěnu. Montáž na strop bude popsána v této sekci. Podobným postupem můžete kameru přidělat i na stěnu.

#### ***Kroky:***

1. Přiložte montážní šablonu (v balení) na místo požadované montáže. Ověřte, že v místě nevedou nějaké kabely či trubky.
2. Vyvrtejte otvory pro šrouby, jak je uvedeno na montážní šabloně.

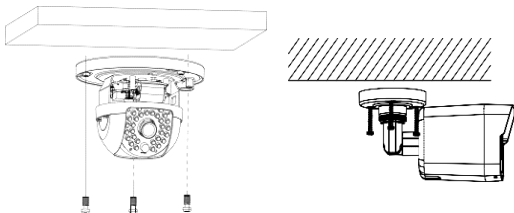
Montážní šablona:



3. Kabely prostrčte skrz kabelový otvor, případně je připravte do postranního vývodu.
4. Přidělejte kameru na své místo pomocí šroubků z balení, případně můžeme použít i hmoždinky. V případě DOME kamery je potřeba napřed odšroubovat vrchní průhledný kryt.

---

## Přichycení kamery:



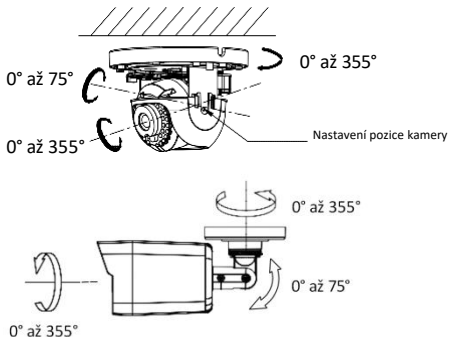
5. Připojte síťový kabel, případně podle druhu napájení i napájecí kabel. Připojení dobře zkontrolujte.
6. Zapněte napájení a nastavte síťovou konfiguraci kamery (podrobnosti najdete v dalších kapitolách tohoto návodu) a zkontrolujte polohu kamery pomocí živého náhledu obrazu. Pokud nejste s nastavením spokojeni, můžete ručně upravit patřičné úhly přichycení kamery.

Kamery běžně umožňují nastavení ve třech osách. Povolte šroub pro upravení náklonu. Můžete nastavit úhel pohledu [od 0° do 75°], nasměrovat celou kameru [od 0° do 355°] a případně natočit objektiv [0° to 355°]. Obrázky možností najdete na následující stránce.

7. Pro DOME kameru přišroubujte nazpět průhledný kryt kamery.
8. (Možnost) Na kabel instalujte ochranný návlek proti vodě (viz. kapitola 2.3).



Nastavení pozice kamery:



### 3.2 Instalace ochranného návleku proti vodě

#### Účel:

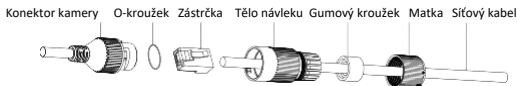
Pokud je kamera instalována venku, pro připojení síťového (LAN) kabelu je doporučeno použít ochranný návlek proti vodě. Pokud se voda dostane do konektoru, hrozí výboj a poškození zařízení.

#### Kroky:

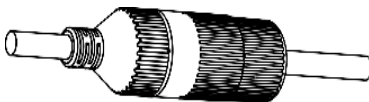
1. Pokud je síťový kabel i s koncovkou, tuto napřed odstraňte a použijte samotný kabel.
2. Protáhněte kabel skrz následující komponenty v pořadí: matka, gumový kroužek, hlavní tělo návleku (tak jak je uvedeno na obrázku na následující straně).

- 
3. Nezapomeňte na gumový kroužek, aby se zvýšila schopnost návleku odolávat vodě.
  4. Nalisujte na kabel zástrčku a zkontrolujte zapojení a prostupnost kabelu.
  5. Nasadíte O-kroužek na vývod z kamery a připojte kabel s konektorem do zásuvky na vývodu.
  6. Nasadíte hlavní tělo návleku přes připojený konektor a spojte konektor s návlekiem dohromady. Následně otočte po směru hodinových ručiček, dokud díly do sebe pevně nezacvaknou.

#### Komponenty návleku:



#### Finální stav po montáži:



#### **Poznámka:**

Po montáži je nutné ověřit správnost provedení. Izolace Lan kabelu, která je viditelná, nesmí být poškozená či být viditelné dráty. Pouzdro musí být dotaženo. Jen takto bude spoj odolávat vlhkosti a vodě.

## 4 Nastavení kamery přes síť LAN

### **Poznámka:**

Připojením jakéhokoliv zařízení do sítě LAN souhlasíte s možnými bezpečnostními riziky. Pokud se chcete vyvarovat hackerským útoků, zabezpečte si svoje zařízení co možná nejsložitějším heslem, měňte defaultní porty a uživatelské účty. Pokud zařízení nepracuje správně, obraťte se na e-mail naší technické podpory [podpora@cpplus.cz](mailto:podpora@cpplus.cz)

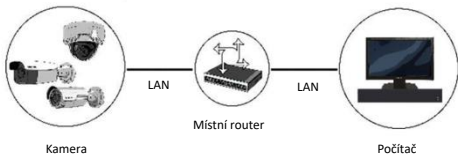
### 4.1 Zapojení

Připojte kameru do sítě podle následujících příkladů zapojení. V případě problému se obraťte na vašeho IT technika či poskytovatele internetového připojení.

Připojení přímo k počítači:



Připojení do místní sítě:



## 4.2 Aktivace kamery

Napřed je potřeba kameru aktivovat a nastavit si silné heslo. Do té doby nelze kameru začít používat.

Podporována je aktivace pomocí webového prohlížeče, aktivace pomocí programu Grundig IP-Finder a nebo aktivace pomocí klientského software. Jako příklady uvedeme aktivace kamery pomocí programu Grundig IP-Finder a pomocí webového prohlížeče.

### ***Poznámka:***

Pro aktivaci pomocí klientského software vyhledejte patřičný návod k jeho obsluze.

### 4.2.1. Aktivace pomocí webového prohlížeče

#### ***Kroky:***

1. Zapněte kameru. Připojte kameru do vašeho počítače nebo do místní počítačové sítě, ve které je připojen i váš počítač.
2. Zadejte do adresového řádku ve vašem web prohlížeči IP adresu kamery a zmáčkněte enter. Zobrazí se vám úvodní strana kamery.

#### ***Poznámky:***

- Defaultní IP adresa kamery je 192.168.1.100.
- Počítač a kamera musí být ve stejné podsíti (192.168.1.x).
- Pro kamery, které mají defaultně zapnuté DHCP, musíte napřed pomocí programu Grundig IP-Finder najít aktuální IP adresu, není zde použita defaultní IP adresa (viz. výše).

Aktivační okno přes webový prohlížeč:

Activation

User Name admin

Password

Valid password range [8-16]. You can use a combination of numbers, lowercase, uppercase and special character for your password with at least two kinds of them contained.

Confirm  The item cannot be empty

OK

3. Zadejte silné heslo.



**SILNÉ HESLO JE DOPORUČENO** – *Doporučujeme vám zadat silné (složitě) heslo, které si můžete sami sestavit. Heslo by mělo obsahovat velká písmena, malá písmena, čísla a speciální znaky. Jedině takto znesnadníte přístup hackerům do Vaší kamery, potažmo do celé vaší sítě. Doporučujeme také heslo čas od času měnit, obzvláště pokud se kamera nachází v síti náročné na bezpečnost. Tuto činnost doporučujeme provádět jednou měsíčně, případně několikrát ročně, aby byla zaručena maximální bezpečnost a nedošlo k napadení.*

4. Zadejte to samé heslo znovu.

5. Systém si sám ověří platnost hesla a jejich společnou shodu. Pokud je heslo nedostatečné či se hesla neshodují, budete upozorněni. Klikněte na tlačítko **OK** pro uložení nového hesla a pokračování na další stranu aktivačního procesu.

6. Objeví se další strana aktivace:

Konfigurace bezpečnostní otázky

Bezpečnostní otázka1	Jméno otce.	
Odpověď	Karel	✓
Bezpečnostní otázka2	Jméno matky.	
Odpověď	Jaroslava	✓
Bezpečnostní otázka3	Jméno učitele na střední škole.	
Odpověď	Igor Hnízdo	✓

OK Zrušit

7. Zadejte odpovědi na otázky, které si vyberete.

8. V případě zapomenutého hesla lze pomocí těchto otázek heslo resetovat. Otázky a odpovědi je lepší si někam poznamenat.

9. Správnost zadání bude systémem zkontrolována a v případě chyby budete upozorněni.

10. Klikněte na **OK** pro uložení odpovědí a ukončení procesu aktivace kamery.

#### 4.2.2. Aktivace pomocí programu Grundig IP-Finder

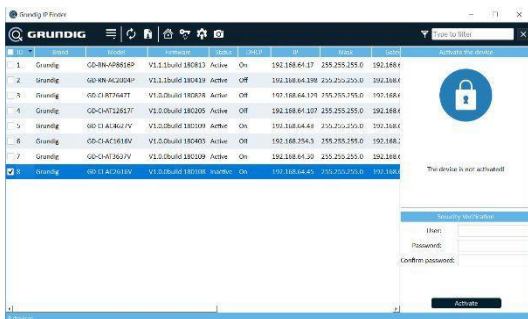
Program Grundig IP-Finder může být použit k nalezení kamery a k její následné aktivaci.

Program Grundig IP-Finder si můžete stáhnout z naší webové stránky <http://www.cpplus.cz> ze sekce „Ke stažení“.

## Kroky:

1. Nainstalujte a spusťte program Grundig IP-Finder pro vyhledání připojených zařízení.
2. Zkontrolujte stav zařízení a zvolte to, které chcete aktivovat. Bude mít status „Inactive“. Tuto kameru zaškrtněte v políčku výběru.

Hlavní strana programu Grundig IP-Finder:



## Poznámka:

Tento software umožňuje aktivaci i více kamer najednou. Pro tuto funkci naleznete popis v podrobném návodu k obsluze pro tento program. Zde jsou popisovány jen základní manipulace s kamerou.

3. V okně pro zadání uživatelského jména a hesla (Security Verification) zadejte uživatele (admin) a vyplňte požadované heslo a znovu heslo potvrďte.



**SILNÉ HESLO JE DOPORUČENO** – *Doporučujeme vám zadat silné (složitě) heslo, které si můžete sami sestavit. Heslo by mělo obsahovat velká písmena, malá písmena, čísla a speciální znaky. Jedině takto znesnadníte přístup hackerům do Vaší kamery, potažmo do celé vaší sítě. Doporučujeme také heslo čas od času měnit, obzvláště pokud se kamera nachází v síti náročné na bezpečnost. Tuto činnost doporučujeme provádět jednou měsíčně, případně několikrát ročně, aby byla zaručena maximální bezpečnost a nedošlo k napadení.*

4. Klikněte na tlačítko **Activate** pro spuštění procesu aktivace.

Jakmile je aktivace dokončena, budete upozorněni informačním oknem. Pokud aktivace není dokončena úspěšně, zkontrolujte složitost hesla, přístupové jméno (admin) a akci zopakujte.

## 4.3 Změna IP adresy

### **Účel:**

Pro zobrazení obrazu či nastavení kamery skrz LAN potřebujete mít kameru nastavenou ve stejné podsíti, jako je váš počítač. Dokud nebude IP kamera změněna na správnou podsíť, případně nezapnuto DHCP, nelze se do kamery připojit! Použijte program Grundig IP-Finder nebo klientský software a změňte IP adresu kamery, abyste ji mohli začít používat. Ukážeme si zde změnu IP adresy pomocí programu Grundig IP-Finder. Pro využití klientského software prostudujte návod k němu přiložený.

### **Kroky:**

1. Spusťte program Grundig IP-Finder.



- Zvolte předem aktivovanou kameru.
- Změňte IP adresu do stejné podsítě, jako je váš počítač. Toto můžete udělat ručně a nebo zaškrtnout okénko DHCP pro automatické nastavení (pouze pokud je podporováno vaším routerem).

Podokno programu Grundig IP-Finder:

Update network params

**DHCP**

IP Address:

Mask:

Gateway:

SDK Port:

HTTP Port:

Security Verification

User:

Password:

Výpis nastavení síťové karty počítače:

Podrobnosti síťového připojení

**Podrobnosti síťového připojení:**

Vlastnost	Hodnota
Přípona DNS specifická...	BC-ROVINY
Popis	Realtek PCIe GBE Family Controller
Fyzická adresa	74-2B-E2-F5-19-92
Podobnost DHCP je povol...	Ano
IPv4 adresa	192.168.12.25
Maska podsítě IPv4	255.255.255.0
Datum zaplnění IP ad...	úterek 16. dubna 2020 8:50:53
Zaplnění IP adresy ryp...	středa 25. dubna 2020 7:24:15
Výchozí brána IPv4	192.168.12.254
Server DHCP IPv4	192.168.12.248
Server DNS IPv4	192.168.12.248
Server WINS IPv4	
NetBIOS nad TCP/IP ps...	Ano

- Zadejte správně uživatelské jméno a heslo, které jste použili u aktivace kamery a klikněte na tlačítko **Update**.

Hromadná změna IP adres je pomocí programu Grundig IP-Finder možná, pro tuto možnost se informujte v podrobném návodu k tomuto programu.

## 4 Přístup přes webový prohlížeč

---

### ***Systémové požadavky:***

Operační systém: Microsoft Windows XP SP1 a novější

CPU: 2.0 GHz nebo více

RAM: 1GB nebo větší

Displej: 1024×768 rozlišení a nebo vyšší

Webový prohlížeč: Internet Explorer 8.0 a vyšší verze, Apple Safari 5.0.2 a vyšší verze, Mozilla Firefox 5.0 a vyšší verze, Google Chrome 18 a vyšší verze – doporučujeme pro plnou kompatibilitu použít Internet explorer verze 11

### ***Kroky:***

1. Otevřete webový prohlížeč.
2. Do adresového řádku zadejte IP adresu vaší kamery a zmáčkněte tlačítko **Enter** pro vstup do přihlašovacího menu kamery.

### ***Poznámka:***


- Aktuální IP adresu kamery zjistíte přes program Grundig IP-Finder. Kamera musí být ve stejné podsíti, jako počítač. Pokud není, je potřeba ji napřed změnit také pomocí tohoto programu.
3. Zadejte své uživatelské jméno a heslo.

**Poznámka:**

Účet admin může nastavovat celé zařízení a běžné uživatelské či operátorské účty. Účet admin také může mazat přebytečné uživatelské účty či restartovat celé zařízení do továrního nastavení.

4. Klikněte na tlačítko **Login**.

Obrazovka přihlášení:



FOR A GOOD REASON  
**GRUNDIG**

User Name: admin

Password: \*\*\*\*\*

Language: English

[Forgot password?](#)

Login

5. Pro zobrazení živého náhledu obrazu, správu kamery a další nastavení je potřeba nainstalovat plug-in. K instalaci plug-inu budete vyzváni při pokusu o první přihlášení do kamery. Doporučujeme použít Internet Explorer verze 11.

**Poznámka:**

Pravděpodobně bude potřeba zavřít před instalací váš internetový prohlížeč.

Obrazovka s výzvou instalace plug-inu:

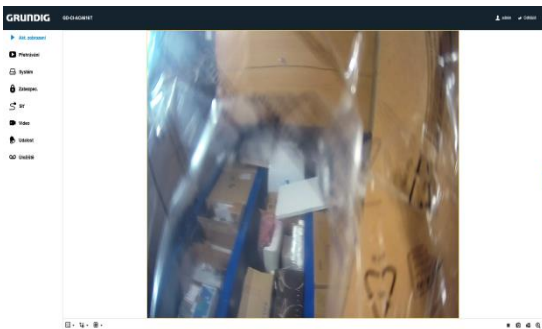
Please click here to download and install the plug-in. Close the browser when installing the plug-in.

6. Otevřete znovu internetový prohlížeč a zopakujte kroky 2 až 4 pro přihlášení do kamery.

**Poznámka:**

Správně nainstalovaný plug-in ovlivňuje správu kamery, dokud nebude instalace úspěšně dokončena, nemusí funkce správně fungovat. Pokud nejste vyzváni na instalaci plug-inu, vyzkoušejte Internet Explorer verze 11.

Obrazovka s hlavní stranou kamery:



Pro detailní ovládání kamery si stáhněte ze sekce „Ke stažení“ z webových stránek <http://www.cpplus.cz> podrobný návod k obsluze.