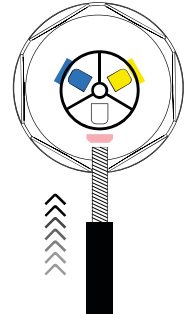
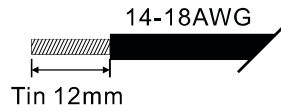
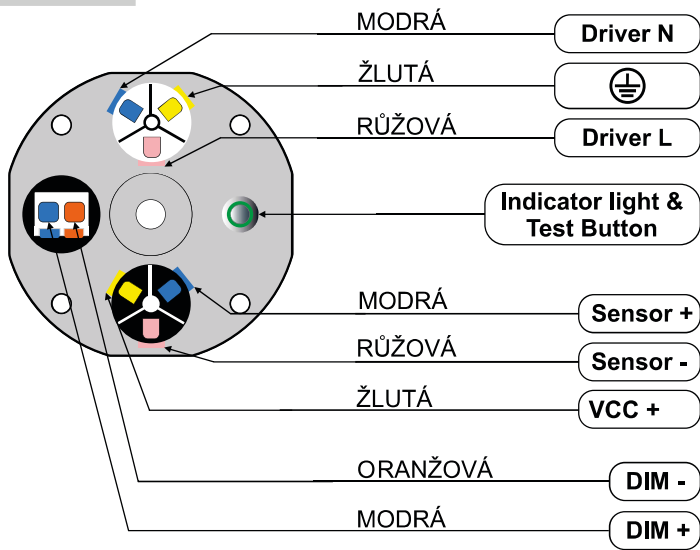


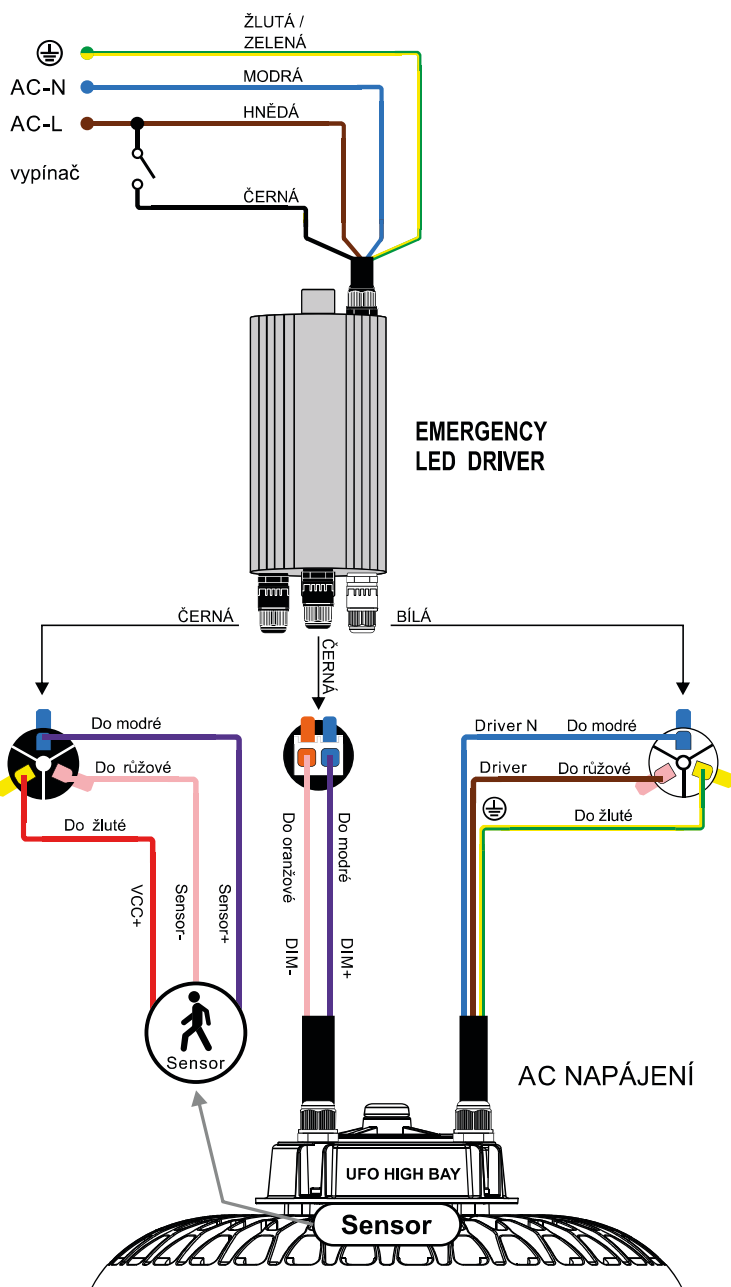
HB-EM-25W

SCHÉMA ZAPOJENÍ

VÝSTUP



A při DC senzoru



B při DC senzoru

